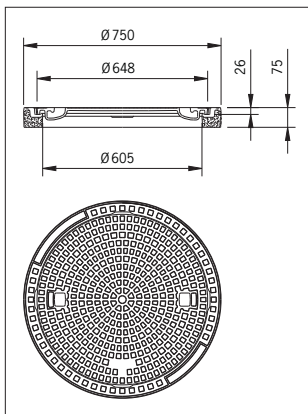


# Schachtabdeckungen Prüfkraft 50 kN

## LW 605, Prüfkraft 50 kN

### Abmessungen



### Produktbeschreibungen/ Ausschreibungstexte

Schachtabdeckung  
Prüfkraft 50 kN  
lichte Weite  $\varnothing$  605 mm  
Bauhöhe 75 mm  
BEGU®-Rahmen rund  
Deckel aus Gusseisen  
ohne Lüftungsöffnungen  
mit Sandverschluss  
Gewicht ca. 57,0 kg  
**Art.-Nr. 4045.10.04**

### Produktinformationen

Schachtabdeckung, rund  
Prüfkraft 50 kN  
**LW 605**  
Bauhöhe 75 mm  
BEGU®-Rahmen  
Deckel aus Gusseisen  
ohne Lüftungsöffnungen  
mit Sandverschluss  
**Art.-Nr. 4045.10.04**

Art.-Nr.	Gew. kg/Stk.	Stück/ Palette	EDV- Best.-Nr.
<b>4045.10.04</b>	57,0	20	85116