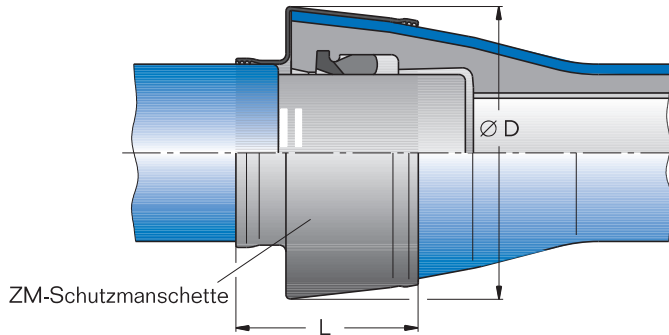


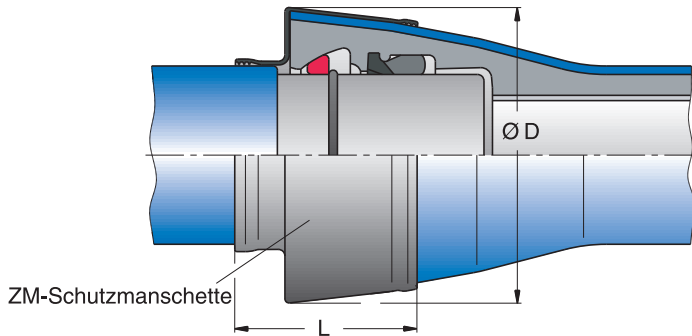
ZM-Schutzmanschetten für duktile Rohre mit ZM-Umhüllung TYTON®, TYTON®-SIT und TYTON®-BRS® - Steckmuffen-Verbindungen



Nennweite	Maße in mm	
DN	Ø D ¹⁾	L
80	143	105
100	163	105
125	188	110
150	209	110
200	267	115
250	320	120
300	372	125
(350)	422	135
400	469	135
500	563	135
600	663	140
700	791	155

¹⁾ Ø D ≈ im nicht gespannten Zustand

**ZM-Schutzmanschetten für duktile Rohre mit ZM-Umhüllung längskraftschl.
 TYTON®-TIS-K, TYTON®-BLS® und TYTON®-NOVO-SIT® - Steckmuffen - Verb.**

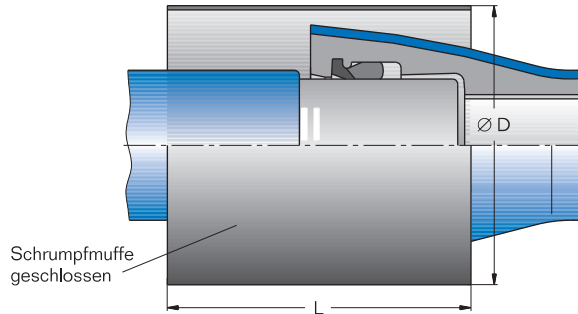


Nennweite	Maße in mm	
	Ø D ¹⁾	L
DN 100	188	125
150	233	130
200	286	135
250	341	140
300	392	145
400	469	135
500	563	135
600	663	140
700	791	155

¹⁾ Ø D ≈ im nicht gespannten Zustand

Schrumpfmuffe geschlossen MPSM C30 UNIV für Rohre aus duktilem Eisen mit ZM-Umhüllung

TYTON®, TYTON®-TIS-K, TYTON®-BRS®, TYTON®-BLS® (bis DN 500) und
TYTON®-NOVO-SIT® - Steckmuffen - Verbindung



Nennweite	Maße in mm		
	DN	Ø D ¹⁾	Ø d ²⁾
80	200	80	300
100	235	100	300
150	280	135	300
200	340	205	300
250	405	243	300
300	460	275	300
350	515	314	300
400	565	345	300
500	680	414	300
600	795	485	300

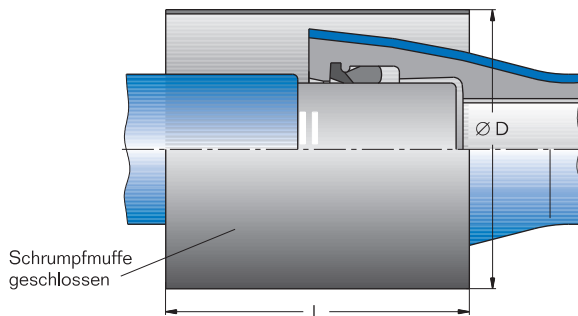
Größer auf Anfrage

¹⁾ Ø D im nicht geschrumpften Zustand

²⁾ Ø d maximales Schrumpfmaß

Schrumpfmuffe geschlossen APPM für Rohre aus duktilem Eisen mit ZM-Umhüllung

mit TYTON[®], TYTON[®]-TIS-K, TYTON[®]-BLS[®], TYTON[®]-BRS[®], TYTON[®]-NOVO-SIT[®] -
Steckmuffen - Verbindung



Nennweite	Maße in mm		
	DN	Ø D ¹⁾	Ø d ²⁾
80	230	80	600
100	230	80	600
150	295	160	600
200	380	205	600
250	440	240	600
300	530	290	600
400	690	375	600
500	690	375	600
600	900	510	600
700	900	510	600

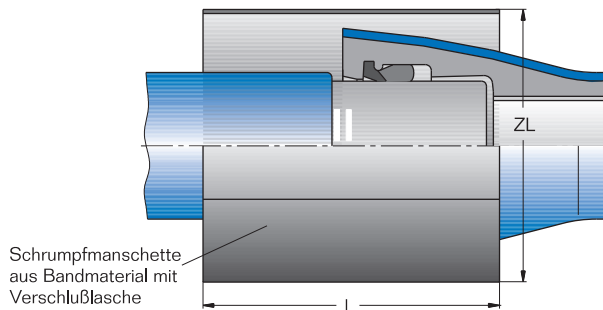
¹⁾ Ø D im nicht geschrumpften Zustand

²⁾ Ø d maximales Schrumpfmaß

> DN 700 ist Bandmaterial einzusetzen

Schrumpfmanschette aus Bandmaterial MEPS für Rohre aus duktilem Eisen ab DN 250 mit ZM-Umhüllung

TYTON[®], TYTON[®]-TIS-K, TYTON[®]-BRS[®], TYTON[®]-BLS[®] und
TYTON[®]-NOVO-SIT[®]-Steckmuffen-Verbindung



- **MEPS-C30-12 x 100RL** (L = 300 mm) mit Verschlußlasche **WPCP IV 8 x 12** für nachträgliche Umhüllung (nicht für TYTON[®]-BLS[®] > DN 500)
- **MEPS-C30-17 x 100RL** (L = 450 mm) mit Verschlußlasche **WPCP IV 8 x 17** für nachträgliche Umhüllung von TYTON[®]-BLS[®] > DN 500
- **MEPS-C30-24 x 100RL** (L = 600 mm) mit Verschlußlasche **WPCP IV 8 x 24** für nachträgliche Umhüllung aller Verbindungsarten

Nennweite		Maße in mm	
DN		L	
250		1250	
300		1450	
350		1650	
400		1870	
500		2120	
600		2495	
700		2890	
800		3230	
900		3700	
1000		4000	

Rollenlänge 30 m