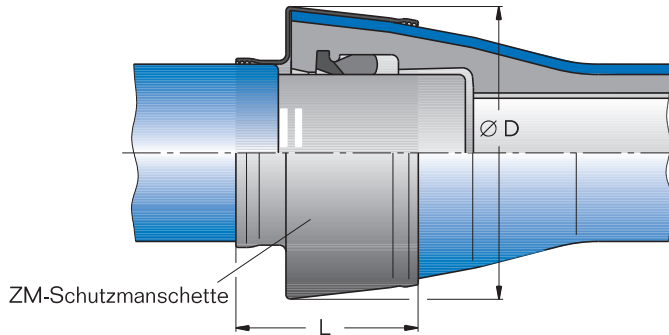


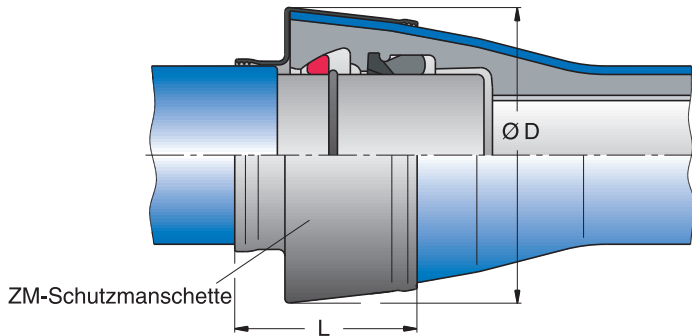
# ZM-Schutzmanschetten für duktile Rohre mit ZM-Umhüllung TYTON®, TYTON®-SIT und TYTON®-BRS® - Steckmuffen-Verbindungen



Nennweite	Maße in mm	
DN	Ø D <sup>1)</sup>	L
80	143	105
100	163	105
125	188	110
150	209	110
200	267	115
250	320	120
300	372	125
(350)	422	135
400	469	135
500	563	135
600	663	140
700	791	155

<sup>1)</sup> Ø D ≈ im nicht gespannten Zustand

**ZM-Schutzmanschetten für duktile Rohre mit ZM-Umhüllung längskraftschl.  
 TYTON®-TIS-K, TYTON®-BLS® und TYTON®-NOVO-SIT® - Steckmuffen - Verb.**



Nennweite	Maße in mm	
	DN	Ø D <sup>1)</sup>
100	188	125
150	233	130
200	286	135
250	341	140
300	392	145
400	469	135
500	563	135
600	663	140
700	791	155

<sup>1)</sup> Ø D ≈ im nicht gespannten Zustand