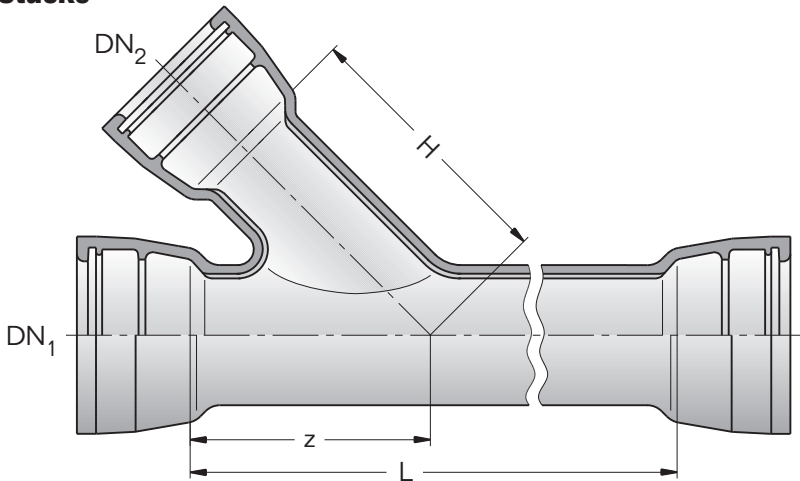


# Formstücke aus duktilem Gußeisen nach Werksnorm MMC-Stücke mit TYTON®-Steckmuffen nach DIN 28603

Doppelmuffenstücke mit Muffenabzweig 45°



## MMC-Stücke



Nennweite		Maße in mm			Gewicht in kg ≈	
DN <sub>1</sub>	DN <sub>2</sub>	L	H	z	ZMA	Guß PN 10/PN 16
100	100	300	250	250	2,16	27
150	100	380	300	300	2,88	36
	150	380	300	300	3,12	39
200	150	500	380	380	4,56	57
	200	500	380	380	5,20	65
250	150	600	395	395	6,80	85
	200	600	430	430	7,44	93
250	250	600	460	460	8,08	101
	150	700	430	430	9,20	115
300	200	700	500	500	9,84	123
	300	700	525	525	10,64	133

Größere DN auf Anfrage