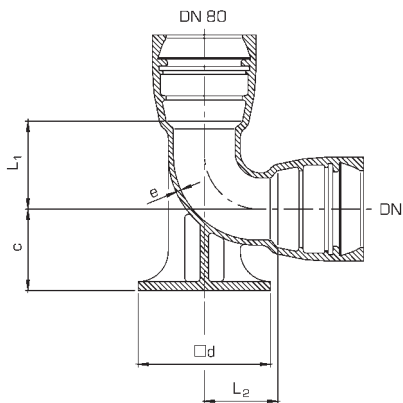


# Formstücke aus duktilem Eisen - nach Werksnorm

## Fußbogen 90° mit NOVO-Muffen MMN- und MMNR-Stücke

Werkstoff: GGG nach DIN EN 545

Ausführung: innen emailliert



Nennweite	Maße in mm					Gewicht in kg
DN	L <sub>1</sub>	L <sub>2</sub>	c	□ d	e	Gewicht in kg
80	119	100	110	180	7,0	13,6
100	128	125	125	200	7,2	17,8
150	157	150	160	250	7,8	19,2
200	181	225	190	300	8,4	30,5

Auch mit 1, 2 oder 3 Warzen mit Zollgewinde lieferbar.