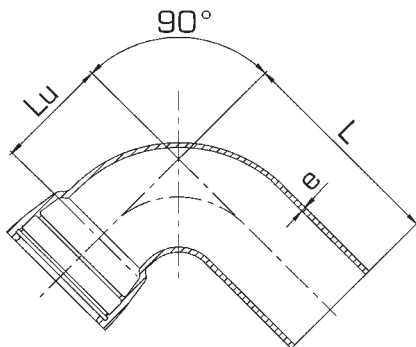


# Formstücke aus duktilem Eisen - nach Werksnorm

## Muffen-Bogen MQ-Stücke 90°



Auch mit NovoSIT®-Muffe

Nennweite DN	Maße in mm			Gewicht in kg <sup>1)</sup>		
	L	Lu	e	mit Schraubmuffen PN 10/PN 16	mit TYTON®-Muffen PN 10/PN 16	mit Stopf- buchsmuffen PN 10/PN 16
40	200	60,0	7,0	9,5	–	–
50	340	200,0	7,0	11,0	–	–
65	370	215,0	7,0	15,0	–	–
80	312	102,4	7,0	8,0	9,0	–
100	333	123,0	7,2	10,8	11,2	–
125	374	148,8	7,5	16,1	18,4	–
150	419	174,5	7,8	23,8	25,4	–
200	491	226,0	8,4	43,2	43,8	–
250	583	280,0	9,0	–	76,1	–
300	660	330,0	9,6	–	83,2	–
350	580	410,0	10,2	–	139,0	150,0
400	625	430,0	10,8	–	186,3	156,0
500	715	550,0	12,0	–	235,4	225,0
600	805	645,0	13,2	–	314,0	325,0
700	900	720,0	14,4	–	473,0	482,0
800	1080	800,0	15,6	–	644,0	651,0

<sup>1)</sup> ohne Schraub- bzw. Stopfbuchsringe