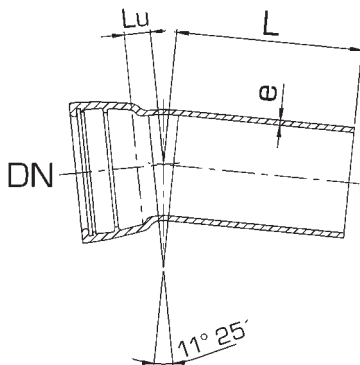


Formstücke aus duktilem Eisen - nach Werksnorm

Muffen-Bogen MK-Stücke 11°

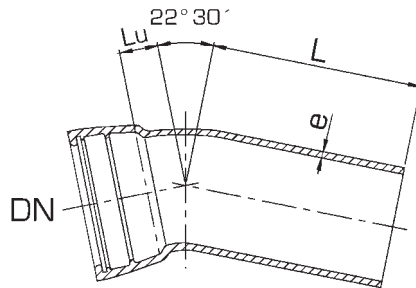


Auch mit NovoSIT®-Muffe

Nennweite DN	Maße in mm			Gewicht in kg \approx ¹⁾		
	L	Lu	e	mit Schraubmuffen PN 10/PN 16	mit TYTON®-Muffen PN 10/PN 16	mit Stopf- buchsmuffen PN 10/PN 16
40	175	83	7,0	6,5	–	–
50	171	131	7,0	8,5	–	–
65	187	67	7,0	11,5	–	–
80	240	30	7,0	7,1	7,6	–
100	243	33	7,2	9,2	9,8	–
125	261	36	7,5	12,4	14,0	–
150	284	40	7,8	16,7	18,0	–
200	311	46	8,4	24,8	27,0	–
250	255	50	9,0	33,5	37,8	–
300	260	60	9,6	44,0	47,0	–
350	235	65	10,2	47,0	46,0	54,0
400	238	70	10,8	56,0	66,9	65,0
500	250	85	12,0	–	83,2	95,0
600	287	95	13,2	–	163,0	185,0
700	340	110	14,4	–	249,0	258,0
800	375	125	15,6	–	286,0	292,0

¹⁾ ohne Schraub- bzw. Stopfbuchsringe

Formstücke aus duktilem Eisen - nach Werksnorm Muffen-Bogen MK-Stücke 22°



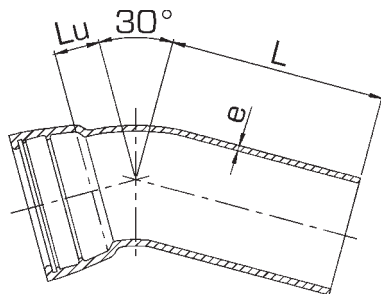
Auch mit NovoSIT®-Muffe

Nennweite DN	Maße in mm			Gewicht in kg \approx ¹⁾		
	L	Lu	e	mit Schraubmuffen PN 10/PN 16	mit TYTON®-Muffen PN 10/PN 16	mit Stopf- buchsmuffen PN 10/PN 16
40	179	142	7,0	7,5	–	–
50	240	162	7,0	10,0	–	–
65	232	152	7,0	12,0	–	–
80	248	38	7,0	7,0	8,1	–
100	253	43	7,2	9,2	9,7	–
125	274	49	7,5	13,5	15,1	–
150	299	55	7,8	17,3	18,4	–
200	331	66	8,4	27,0	29,2	–
250	260	75	9,0	36,0	37,8	–
300	265	90	9,6	47,5	50,2	–
350	270	100	10,2	53,0	52,0	60,0
400	278	110	10,8	65,0	76,7	74,0
500	300	135	12,0	–	97,0	110,0
600	357	155	13,2	–	163,0	185,0
700	420	190	14,4	–	336,0	–
800	455	205	15,6	–	460,0	–

¹⁾ ohne Schraub- bzw. Stopfbuchsringe

Formstücke aus duktilem Eisen - nach Werksnorm

Muffen-Bogen MK-Stücke 30°

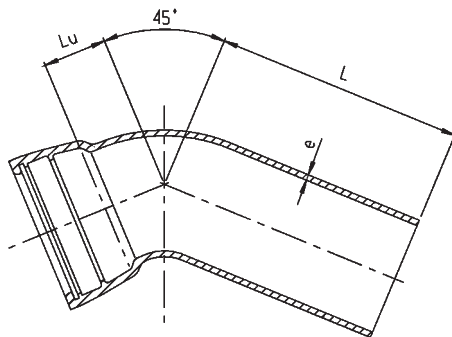


Auch mit NovoSIT®-Muffe

Nennweite DN	Maße in mm			Gewicht in kg ¹⁾		
	L	Lu	e	mit Schraubmuffen PN 10/PN 16	mit TYTON®-Muffen PN 10/PN 16	mit Stopf- buchsmuffen PN 10/PN 16
40	201	126	7,0	7,5	–	–
50	243	165	7,0	10,0	–	–
65	298	218	7,0	14,5	–	–
80	253	44	7,0	7,4	7,4	–
100	260	50	7,2	10,1	10,8	–
125	283	57	7,5	14,0	15,1	–
150	309	65	7,8	18,6	20,0	–
200	345	80	8,4	29,2	30,8	–
250	270	95	9,0	36,7	38,9	–
300	280	110	9,6	48,0	52,9	–
350	295	125	10,2	57,0	56,0	64,0
400	308	140	10,8	71,0	76,5	80,0
500	335	170	12,0	–	107,0	120,0
600	412	200	13,2	–	178,0	185,0
700	480	250	14,4	–	286,0	–
800	510	260	15,6	–	350,0	–

¹⁾ ohne Schraub- bzw. Stopfbuchsringe

Formstücke aus duktilem Eisen - nach Werksnorm Muffen-Bogen MK-Stücke 45°



Auch mit NovoSIT®-Muffe

Nennweite DN	Maße in mm			Gewicht in kg \approx ¹⁾		
	L	Lu	e	mit Schraubmuffen PN 10/PN 16	mit TYTON®-Muffen PN 10/PN 16	mit Stopf- buchsmuffen PN 10/PN 16
40	210	135	7,0	7,5	–	–
50	252	174	7,0	10,0	–	–
65	303	223	7,0	14,5	–	–
80	265	55	7,0	7,0	8,4	–
100	274	65	7,2	9,8	10,8	–
125	301	76	7,5	14,9	16,2	–
150	331	87	7,8	19,4	20,5	–
200	374	109	8,4	31,3	33,5	–
250	300	130	9,0	42,0	44,3	–
300	315	155	9,6	56,2	59,4	–
350	345	175	10,2	68,0	68,0	79,0
400	368	200	10,8	93,0	91,0	105,0
450	420	220	11,4	106,0	106,0	–
500	405	240	12,0	–	187,0	143,0
600	529	285	13,2	–	250,5	265,0
700	610	380	14,4	–	441,0	–
800	625	375	15,6	–	–	–

¹⁾ ohne Schraub- bzw. Stopfbuchsringe