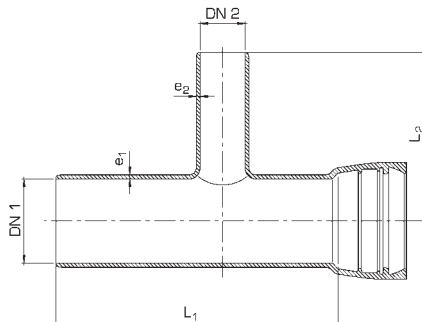
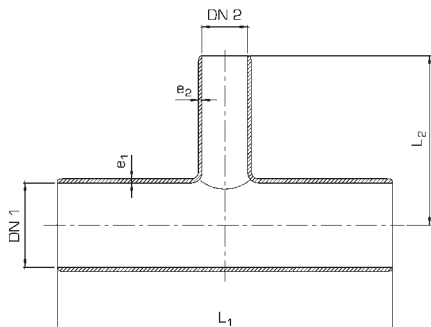


Formstücke aus duktilem Eisen IT- und MI-Stücke für Schieber mit Muffenanschluß nach DIN 28603 (TYTON®) und Novo (nach Werksnorm)



Werkstoffe: GGG nach DIN EN 545

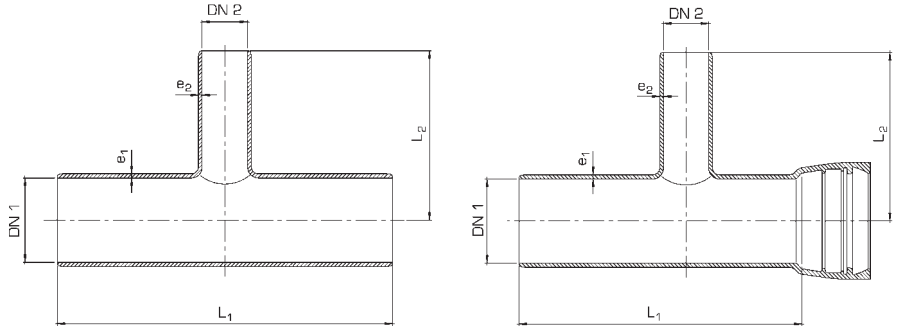
Ausführung: innen emailliert

Werkstoff: GGG nach DIN EN 545

Ausführung: Muffe Novo® (Werksnorm)
innen emailliert

IT-Stücke							MI-Stücke								
Nenn- weite	Maße in mm						Gewicht in kg ≈	Nenn- weite	Maße in mm						Gewicht in kg ≈
	DN1	DN2	L1	L2	e1	e2			DN1	DN2	L1	L2	e1	e2	
80	40	540	270	7,0	7,0	12,0	80	80	455	270	7,0	7,0	14,0		
	50				7,0	12,5									
	80				7,0	13,0									
100	40	550	275	7,2	7,0	12,0	100	80	460	275	7,2	7,0	16,8		
	50				7,0	13,0						7,2		17,0	
	80				7,0	14,5									
	100				7,2	15,0									
125	40	600	300	7,5	7,0	17,0	125	80	510	300	7,5	7,0	22,5		
	50				7,0	19,0					7,2	23,5			
	80				7,0	20,0					7,5			26,5	
	100				7,2	21,0									
	125				7,5	24,0									

Formstücke aus duktilem Eisen IT- und MI-Stücke für Schieber mit Muffenanschluß nach DIN 28603 TYTON® und Novo nach Werksnorm



IT-Stücke							MI-Stücke								
Nenn- weite	Maße in mm						Gewicht in kg ≈	Nenn- weite	Maße in mm						Gewicht in kg ≈
	DN1	DN2	L1	L2	e1	e2			DN1	DN2	L1	L2	e1	e2	
150	40	620	310	7,8	7,0	21,5	150	80	525	310	7,8	7,0	27,0		
	50				7,0	22,5		100				7,2	28,0		
	80				7,0	23,0		125				7,5	29,0		
	100				7,2	24,5		150				7,8	30,0		
	125				7,5	25,0									
	150				7,8	26,7									
200	80	650	325	8,4	7,0	34,0	200	80	550	325	8,4	7,0	37,0		
	100				7,2	35,0		100				7,2	38,0		
	125				7,8	36,0		125				7,5	39,0		
	150				8,4	36,5		150				7,8	40,0		
	200				9,0	38,5		200				8,4	43,0		
250	80	870	435	9,0	7,0	45,0	250	100	705	405	9,0	7,2	60,0		
	100				7,2	47,0		150				7,8	62,0		
	150				7,8	48,5		200				8,4	65,5		
	200				8,4	51,5		250				9,0	66,0		
	250				9,0	55,0									
300	80	870	435	9,6	7,0	64,5	300	80	760	435	9,6	7,0	77,0		
	100				7,2	68,0		100				7,2	82,0		
	150				7,8	70,0		150				7,8	86,0		
	200				8,4	72,0		200				8,4	84,00		
	300				9,6	77,0		300				9,6	103,0		