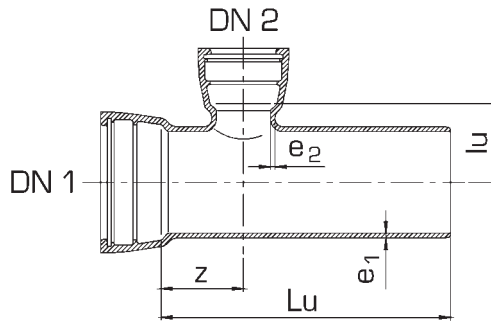


Formstücke aus duktilem Eisen Muffenstücke mit Muffenstutzen – B-Stücke



Auch mit NovoSIT[®]-Muffe

| Nennweite | | Maße in mm | | | | | Gewicht in kg ^{≈1)} |
|-----------|------|------------|-----|-----|----------------|----------------|------------------------------|
| DN 1 | DN 2 | Lu | lu | z | e ₁ | e ₂ | PN 10/PN 16 |
| 40* | 40 | 400 | 105 | 132 | 7,0 | 7,0 | 8,5 |
| 80 | 80 | 400 | 86 | 106 | 7,0 | 7,0 | 14,0 |
| 100 | 80 | 400 | 95 | 120 | 7,2 | 7,0 | 15,0 |
| | 100 | 400 | 95 | 120 | | 7,2 | 16,0 |
| 150 | 80 | 450 | 120 | 128 | 7,8 | 7,0 | 25,0 |
| | 100 | 450 | 120 | 128 | | 7,2 | 26,0 |
| | 125 | 450 | 125 | 128 | | 7,5 | 28,0 |

¹⁾ ohne Schraubringe

* Werknorm