

Formstücke aus duktilem Eisen

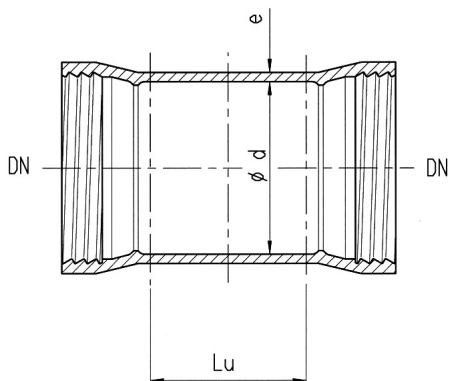
U-Stücke mit Schraub-/NOVO-Muffe

Werkstoff: GGG nach DIN EN 545

Ausführung: innen emailliert

Sonderausführung: eine Seite Schraubmuffe nach DIN 28 601

eine Seite NOVO-Muffe nach DIN 28 603 mit Vorkammer



Nennweite	Maße in mm			Gewicht in kg
DN	$\varnothing d$	Lu	e	Gewicht in kg
80	109	160	7,0	10,0
100	130	160	7,2	13,5
125	156	165	7,5	15,5
150	183	165	7,8	22,5