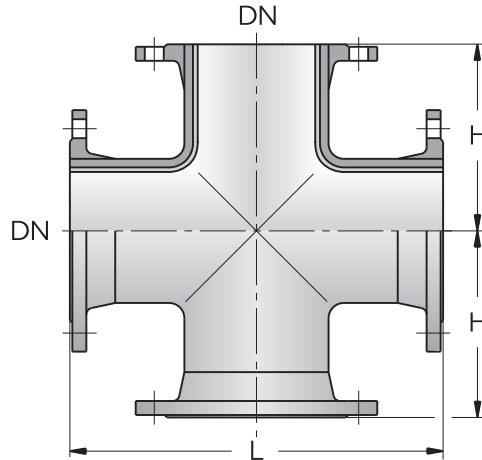


# Formstücke aus duktilem Gußeisen nach Werksnorm TT-Stücke

Flanschstücke mit zwei Flanschstützen

TT-Stücke



Nennweite	Maße in mm		Gewicht in kg ≈				
	DN	L	H	ZMA	Guß		
				PN 10	PN 16	PN 25	PN 40
80	330	165	0,5		20		
100	360	180	1	25		26,5	
125	400	200	1,5	32,5		35,5	40
150	440	220	1,5	41,5		45,5	53
200	520	260	3	62,5	62	70	66,5
250	700	350	5	104	102	117	151
300	800	400	6	145	143	163	217