

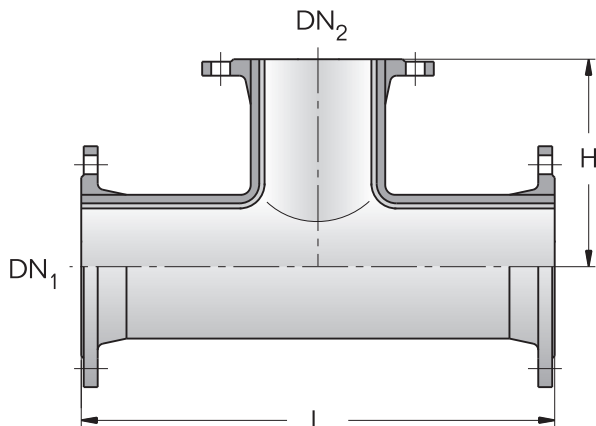
Formstücke aus duktilem Gußeisen nach DIN EN 545

T-Stücke

Doppelflanschstücke mit Flanschabzweig



T-Stücke



Nennweite		Maße in mm		Gewicht in kg ≈				
DN ₁	DN ₂	L	H	ZMA	Guß			
					PN 10	PN 16	PN 25	PN 40
80	50 ¹⁾	330	160	0,7	13,6			
	80	330	165	0,7	15,4			
100	50 ¹⁾	360	170	0,8	16,6		17,6	17,6
	80	360	175	0,9	18,4		19,4	19,4
	100	360	180	1	19,4		21	21
125	80	400	190	1,2	23		24,5	24,5
	100	400	195	1,2	24		26	28,5
	125	400	200	1,3	25,5		27,5	31
150	80	440	205	1,5	28		30,5	34,5
	100	440	210	1,6	29,5		32	36
	125	440	215	1,6	31		34	39
	150	440	220	1,7	32		35	40,5
200	80	520	235	2,3	42,5	42	47	56
	100	520	240	2,4	43	42,5	47	56
	150	520	250	2,5	46,5	46	51	62
	200	520	260	2,6	50	49,5	55,5	69,5

¹⁾ in DIN EN 545 nicht enthalten

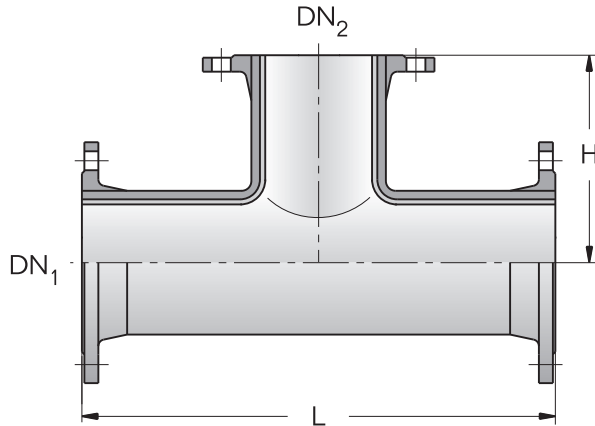
Formstücke aus duktilem Gußeisen nach DIN EN 545

T-Stücke

Doppelflanschstücke mit Flanschabzweig



T-Stücke



Nennweite		Maße in mm		Gewicht in kg \approx				
DN ₁	DN ₂	L	H	Guß				
				ZMA	PN 10	PN 16	PN 25	PN 40
250	80 ¹⁾	700	265	3,9	67,5	66,5	73,5	91
	100	700	275	3,9	68	67	75	92
	150 ¹⁾	700	300	3,9	72	71,5	79,5	99
	200	700	325	4,3	76,5	75,5	84,5	107
	250	700	350	4,5	83	82	92,5	119
300	100	800	300	5,2	94	93	104	131
	200	800	350	5,6	102	101	113	145
	300	800	400	6,1	117	115	131	171
(350)	100	850	325	10,5	117	122	138	182
	200	850	325	10,5	122	128	144	211
	(350)	850	425	12,2	144	152	174	237
400	100	900	350	12,6	144	154	175	244
	200	900	350	12,7	150	159	182	255
	400	900	450	15,5	177	191	222	321
500	100	1000	400	17,5	213	242	262	331
	200	1000	400	17,5	218	247	268	353
	400	1000	500	19,3	244	277	308	407
	500	1000	500	19,4	256	298	328	426

¹⁾ in DIN EN 545 nicht enthalten

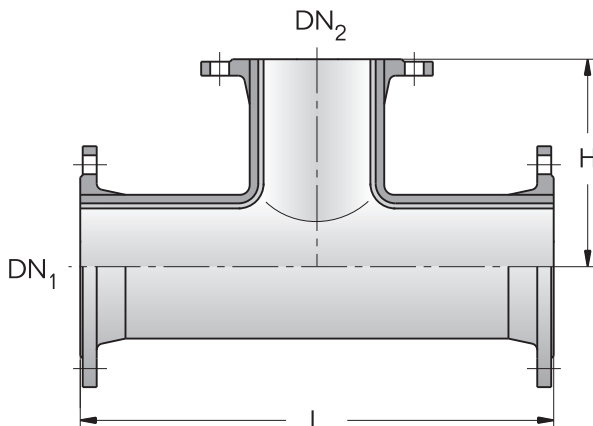
Formstücke aus duktilem Gußeisen nach DIN EN 545

T-Stücke

Doppelflanschstücke mit Flanschabzweig



T-Stücke



Nennweite		Maße in mm		Gewicht in kg ≈				
DN ₁	DN ₂	L	H	Guß				
				ZMA	PN 10	PN 16	PN 25	PN 40
600	80 ¹⁾	1100	450	23	304	353	374	–
	100 ¹⁾	1100	450	23	304	354	375	–
	150 ¹⁾	1100	450	23	307	356	378	–
	200	1100	450	23	309	359	382	497
	300 ¹⁾	1100	550	24	326	375	401	–
	400	1100	550	25	334	389	421	561
	500 ¹⁾	1100	550	25	345	409	440	–
	600	1100	550	25	361	435	467	623
700	200	650	525	16,1	276	302	377	–
	400	870	555	22,5	353	383	454	–
	700	1200	600	31	489	528	609	–
	200	690	585	19,5	360	396	485	–
800	400	910	615	27	450	491	588	–
	600	1350	645	39,5	610	670	777	–
	800	1350	675	39,5	652	706	837	–
	200	730	645	23	447	490	603	–
900	400	950	675	31,5	552	601	718	–
	600	1500	705	49	798	866	981	–
	900	1500	750	49	869	934	1071	–
1000	200	770	705	27	558	637	782	–
	400	990	735	36	681	764	913	–
	600	1650	765	59,5	1019	1123	1270	–
	1000	1650	825	59,5	1124	1242	1417	–

¹⁾ in DIN EN 545 nicht enthalten