

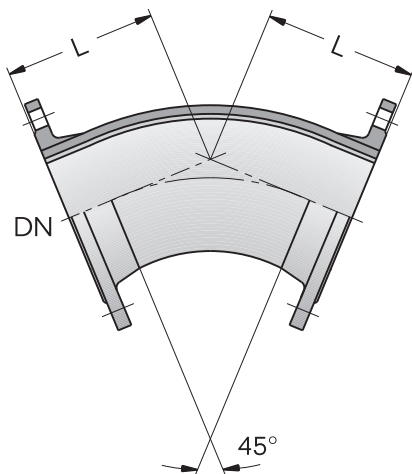
Formstücke aus duktilem Gußeisen nach DIN EN 545

FFK-Stücke 45°

Doppelflansch-Bögen 45°



FFK-Stücke



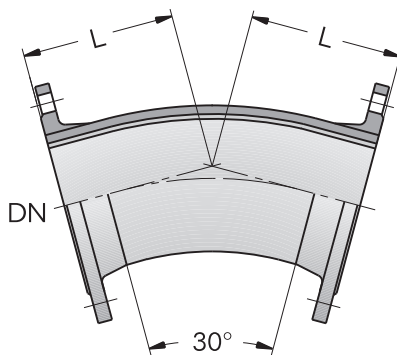
Nennweite DN	Maße in mm L	Gewicht in kg ≈				
		ZMA	Guß			
			PN 10	PN 16	PN 25	PN 40
80	130	0,4	9,1			
100	140	0,6	11,4	12,4		
125	150	0,8	14,6		16	18,4
150	160	1	18,7		20,5	24,5
200	180	1,5	27,5	27	31	40,5
250	350	3,5	55	54	61,5	79
300	400	4,8	76,5	76,5	87	114
(350)	298	7	77	82,5	97,5	147
400	324	8,6	96,5	106	127	197
500	375	12,5	145	175	198	265
600	426	17	212	266	294	397
700	478	22,5	293	326	393	–
800	529	28,5	403	442	536	–
900	581	35	519	567	682	–
1000	632	42	668	751	899	–

Formstücke aus duktilem Gußeisen nach Werksnorm FFK-Stücke 30°

Doppelflansch-Bögen 30°



FFK-Stücke



Nennweite DN	Maße in mm L	Gewicht in kg ≈		
		ZMA	Guß	
			PN 10	PN 16
80	130	0,3		10
100	140	0,6		11,9
125	150	1		16
150	160	1		19,6
200	180	1,5	29	28,5
250	210	2	45	44
300	255	3	63	62
(350)	165	4	57	62,5
400	183	9	73	82,5
500	220	10	109	137
600	309	14	212	257
700	346	16	360	386
800	383	21	493	529

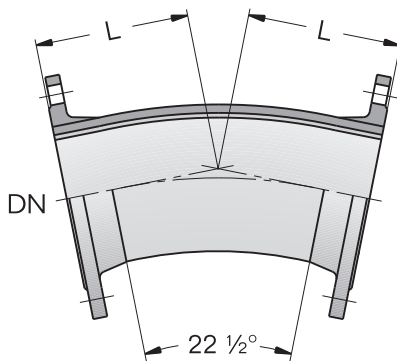
Höhere Drücke auf Anfrage

Formstücke aus duktilem Gußeisen nach Werksnorm FFK-Stücke 22°

Doppelflansch-Bögen 22¹/₂°



FFK-Stücke



Nennweite DN	Maße in mm L	ZMA	Gewicht in kg ≈	
			Guß	
			PN 10	PN 16
80	130	0,5		10
100	140	0,7		11,9
125	150	1		16
150	160	1,2		19,7
200	180	1,8	29	27,5
250	210	2,6	45	44
300	255	3,7	63	62
(350)	140	3,5	53	58,5
400	153	4,3	67	75,5
500	185	6,5	99	127
600	254	10,6	182	227
700	284	16,6	313	339
800	314	21	428	464

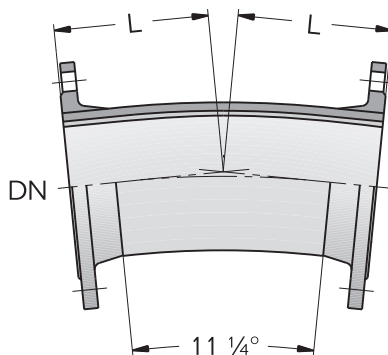
Höhere Drücke auf Anfrage

Formstücke aus duktilem Gußeisen nach Werksnorm FFK-Stücke 11°

Doppelflansch-Bögen 11¼°



FFK-Stücke



Nennweite DN	Maße in mm L	Gewicht in kg ≈		
		ZMA	Guß	
			PN 10	PN 16
80	130	0,5		10
100	140	0,7		11,9
125	150	1		16
150	160	1,2		19,7
200	180	1,8	26	25
250	210	2,6	45	44
300	255	3,7	63	62
(350)	105	2,6	47,5	53
400	113	3,2	58	67,5
500	135	4,7	85	113
600	174	7,3	157	202
700	194	11,4	243	269
800	213	14,2	330	366

Höhere Drücke auf Anfrage