

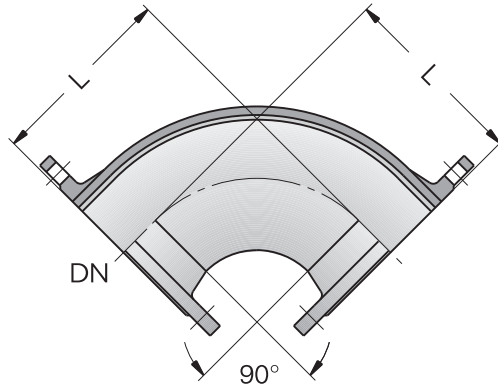
# Formstücke aus duktilem Gußeisen nach DIN EN 545

## Q-Stücke

Doppelflansch-Bögen 90°



Q-Stücke



Nennweite	Maße in mm	Gewicht in kg ≈				
		ZMA	Guß			
DN	L		PN 10	PN 16	PN 25	PN 40
80	165	0,5	9,5			
100	180	0,6	11,9		12,9	
125	200	0,9	15,6		17	19,4
150	220	1,2	20,5		22,5	26,5
200	260	1,8	31	30,5	34,5	44
250	350	3	50	49	56,5	74
300	400	4,1	70	69,5	79,5	108
(350)	450	9	90,5	96	111	155
400	500	11,5	116	126	147	216
500	600	17	184	212	232	300
600	700	24	276	326	346	455
700	800	31,5	394	420	482	–
800	900	40,5	541	578	660	–
900	1000	51	709	751	855	–
1000	1100	63	919	998	1135	–