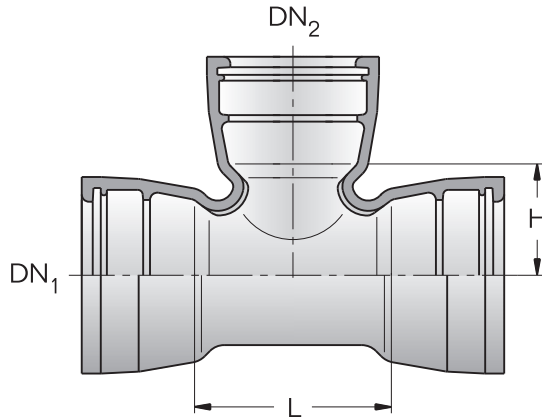


Formstücke aus duktilem Gußeisen nach DIN EN 545 MMB-Stücke mit TYTON®-Steckmuffen nach DIN 28603

Doppelmuffenstücke mit Muffenstutzen



MMB-Stücke



Nennweite		Maße in mm		Gewicht in kg ≈	
DN ₁	DN ₂	L	H	ZMA	Guß PN 10–PN 40
80	40 ¹⁾	170	80	0,3	10,1
	80	170	85	0,3	11,5
100	40 ¹⁾	170	90	0,4	11,7
	80	170	95	0,4	13,2
	100	190	95	0,4	14,2
125	40 ¹⁾	170	100	0,5	15,1
	80	170	105	0,5	16,6
	100	195	110	0,5	17,9
	125	225	110	0,6	19,9
150	40 ¹⁾	170	115	0,5	18,2
	80	170	120	0,6	19,8
	100	195	120	0,6	21,0
	150	255	125	0,8	25,5

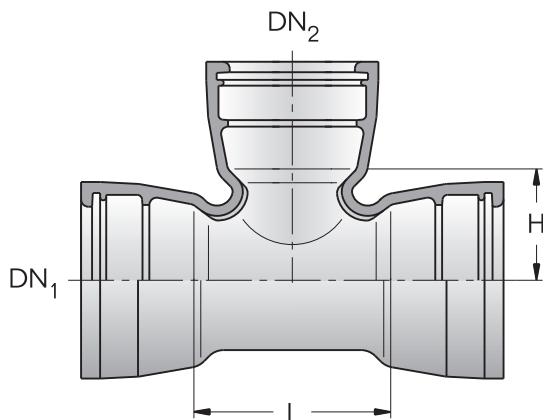
¹⁾ in Schraubmuffenausführung

Formstücke aus duktilem Gußeisen nach DIN EN 545 MMB-Stücke mit TYTON®-Steckmuffen nach DIN 28603

Doppelmuffenstücke mit Muffenstutzen



MMB-Stücke



Nennweite		Maße in mm		Gewicht in kg \approx	
DN ₁	DN ₂	L	H	ZMA	Guß PN 10–PN 40
200	40 ¹⁾	175	140	0,7	25,5
	80	175	145	0,8	25,5
	100	200	145	0,9	29
	150	255	150	1,1	33,5
	200	315	155	1,3	39
250	80	180	170	1	36
	100	200	170	1,1	38
	150	260	175	1,4	43,5
	200	315	180	1,7	49,5
	250	375	190	2	56
300	80 ²⁾	180	195	1,2	43,5
	100	205	195	1,3	48
	150	260	200	1,7	54,5
	200	320	205	2	61,5
	300	435	220	2,7	78

¹⁾ in Schraubmuffenausführung

²⁾ in DIN EN 545 nicht enthalten