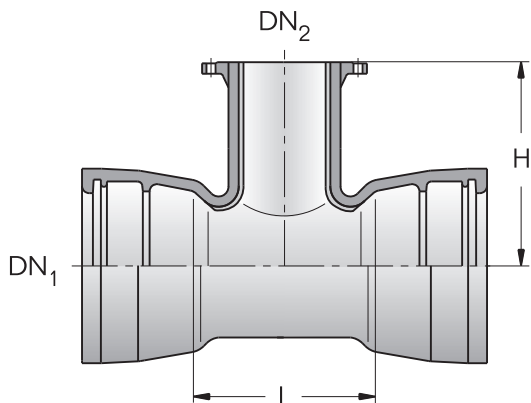


Formstücke aus duktilem Gußeisen nach DIN EN 545 MMA-Stücke mit TYTON®-Steckmuffen nach DIN 28603

Doppelmuffenstücke mit Flanschabzweig



MMA-Stücke



Nennweite		Maße in mm		Gewicht in kg ≈				
DN ₁	DN ₂	L	H	ZMA	Guß			
					PN 10	PN 16	PN 25	PN 40
80	40 ¹⁾	170	155	0,4			9,7	
	50 ¹⁾	170	160	0,4			10,5	
	80	170	165	0,4			12,8	
100	40 ¹⁾	170	170	0,4			11,3	
	50 ¹⁾	170	170	0,4			12	
	80	170	175	0,5			14,5	
	100	190	180	0,6	15,9			16,4
125	40 ¹⁾	170	185	0,5			14,5	
	80	170	190	0,6			17,9	
	100	195	195	0,7	19,6			20
	125	225	200	0,9	22		22,5	23,5
150	40 ¹⁾	170	195	0,6			19	
	50 ¹⁾	170	200	0,6			20	
	80	170	205	0,7			21	
	100	195	210	0,8	23			23,5
	150	255	220	1,1	28		29	31

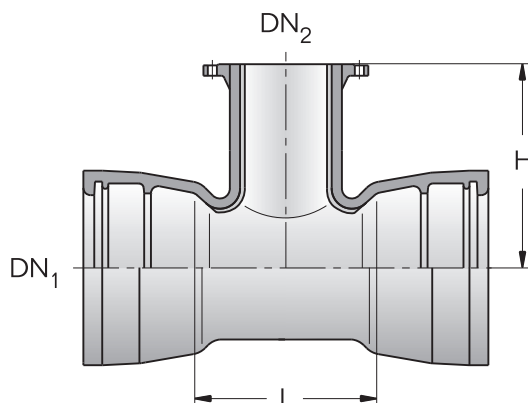
¹⁾ in DIN EN 545 nicht enthalten

Formstücke aus duktilem Gußeisen nach DIN EN 545 MMA-Stücke mit TYTON®-Steckmuffen nach DIN 28603

Doppelmuffenstücke mit Flanschabzweig



MMA-Stücke



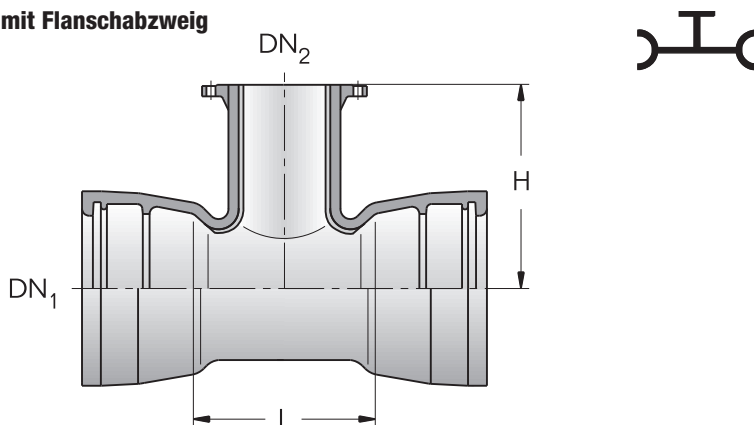
Nennweite		Maße in mm		Gewicht in kg ≈				
DN ₁	DN ₂	L	H	ZMA	Guß			
					PN 10	PN 16	PN 25	PN 40
200	40 ¹⁾	175	230	0,8			27,8	
	50 ¹⁾	175	230	0,8			28	
	80	175	235	0,9			28,5	
	100	200	240	1,1		30,5		31
	150	255	250	1,4		36,5		37,5 39,5
	200	315	260	1,8	43	42,5	44,5	49,5
250	80	180	265	1,1			38	
	100	200	270	1,3		39,5		40
	150	260	280	1,7		45,5		46,5 48,5
	200	315	290	2,1	53,5	53,5	55,5	60,5
	250	375	300	2,5	62,5	62,5	66	74
300	80	180	295	1,3			48	
	100	205	300	1,5	50			50,5
	150	260	310	2,0	56		57	59
	200	320	320	2,5	65,5	65,5	67,5	72,5
	300	435	340	3,4	86	85,5	90,5	114
(350)	100	205	330	2,7		59		59,5
	200	325	350	4,3	77,5	77	79	84
	(350)	495	380	7,4	110	113	120	139
400	80	185	355	2,7			68	
	100	210	360	3,1		71,5		72
	150	270	370	4,1		81		82 84,5
	200	325	380	4,9	91	91	93	98
	300	440	400	6,5	116	116	117	135
	400	560	420	9,4	141	146	156	186

¹⁾ in DIN EN 545 nicht enthalten

Formstücke aus duktilem Gußeisen nach DIN EN 545 MMA-Stücke mit TYTON®-Steckmuffen nach DIN 28 603

Doppelmuffenstücke mit Flanschabzweig

MMA-Stücke



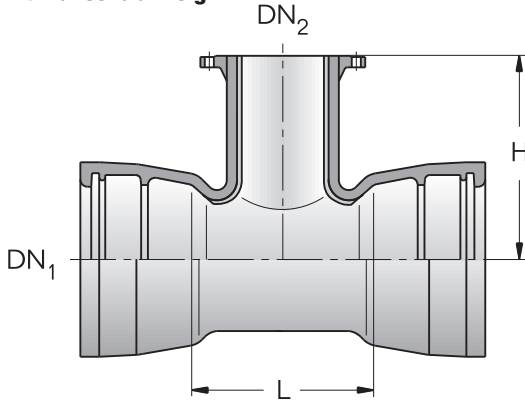
Nennweite		Maße in mm		Gewicht in kg ≈					
DN ₁	DN ₂	L	H	ZMA	Guß				
					PN 10	PN 16	PN 25	PN 40	
500	80 ¹⁾	215	415	4	103			104	
	100	215	420	4	104			104	
	150 ¹⁾	330	430	5	126		128		128
	200	330	440	6,1	130	130	132		135
	250 ¹⁾	450	450	7	154	154	158		173
	300 ¹⁾	450	460	8,3	156	156	161		177
	(350) ¹⁾	565	470	10	183	186	194		230
	400	565	480	11,5	188	193	200		234
	500	680	500	13,9	222	237	246		273
600	80 ¹⁾	340	475	7			163		
	100 ¹⁾	340	480	7	164			165	
	150 ¹⁾	340	490	7,5	166		167		168
	200	340	500	7,5	170	170	172		176
	250 ¹⁾	570	510	10	224	224	228		238
	(350) ¹⁾	570	530	11	235	238	245		266
	400	570	540	13,7	240	245	256		284
	500 ¹⁾	800	560	18	303	317	327		361
	600	800	580	19,3	323	348	358		412
700	80 ¹⁾	345	505	8,7	250		250		–
	100 ¹⁾	345	510	8,7	250		250		–
	150 ¹⁾	345	520	8,7	253		263		–
	200	345	525	8,7	256	256	227		–
	300 ¹⁾	575	540	15	327	327	343		–
	400	575	555	15,3	335	340	304		–
	500 ¹⁾	925	570	24	432	446	480		–
	600 ¹⁾	925	585	24	457	481	502		–
	700	925	600	24	478	491	431		–

¹⁾ in DIN EN 545 nicht enthalten

Formstücke aus duktilem Gußeisen nach DIN EN 545 MMA-Stücke mit TYTON®-Steckmuffen nach DIN 28603

Doppelmuffenstücke mit Flanschabzweig

MMA-Stücke



Nennweite		Maße in mm		Gewicht in kg ≈				
DN ₁	DN ₂	L	H	ZMA	Guß			
					PN 10	PN 16	PN 25	PN 40
800	100 ¹⁾	350	570	10,1	325		326	–
	200	350	585	10,1	331	331	319	–
	300 ¹⁾	580	600	10,1	417	417	422	–
	400	580	615	17,6	424	429	440	–
	500 ¹⁾	1045	630	17,6	590	605	617	–
	600	1045	645	31	606	631	620	–
	800	1045	675	31	652	670	680	–
900	150 ¹⁾	355	640	11,5	455		444	–
	200	355	645	11,5	458	458	456	–
	250 ¹⁾	590	655	14	557	557	477	–
	300 ¹⁾	590	660	20	561	561	561	–
	400	590	675	20	570	575	577	–
	500 ¹⁾	1170	690	38,5	813	827	861	–
	600	1170	705	38,5	829	854	852	–
	800 ¹⁾	1170	735	39	873	890	890	–
	900	1170	750	39	898	919	1090	–
1000	200	360	705	13	561	561	561	–
	300 ¹⁾	595	720	22,5	683	683	683	–
	(350) ¹⁾	595	730	22,5	686	689	689	–
	400	595	735	22,5	691	696	697	–
	500 ¹⁾	1290	750	47	1033	1047	1050	–
	600	1290	765	47	1048	1073	1070	–
	800 ¹⁾	1290	795	47	1091	1109	1112	–
	900 ¹⁾	1290	810	47	1115	1137	1196	–
	1000	1290	825	47	1149	1188	1247	–

¹⁾ in DIN EN 545 nicht enthalten