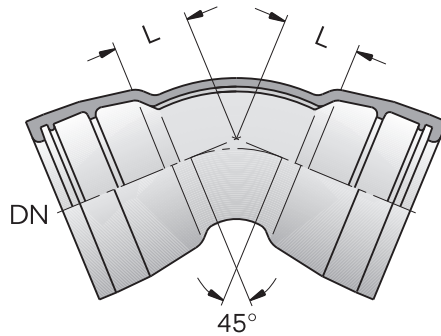


Formstücke aus duktilem Gußeisen nach DIN EN 545 MMK-Stücke 45° mit TYTON®-Steckmuffen nach DIN 28603

Bögen 45°



MMK-Stücke



Nennweite	Maße in mm	Gewichte in kg ≈	
DN	L	ZMA	Guß PN 10 – PN 40
80	55	0,2	7,1
100	65	0,3	8,8
125	75	0,4	12,3
150	85	0,5	15,9
200	110	0,9	24,5
250	130	1,3	35,5
300	155	1,8	48,5
(350)	175	4,1	62
400	200	5,3	79
500	240	8	127
600	285	11,4	184
700	330	15,4	296 ¹⁾
800	375	19,9	406 ¹⁾
900	420	25,1	578 ¹⁾
1000	465	30,8	737 ¹⁾

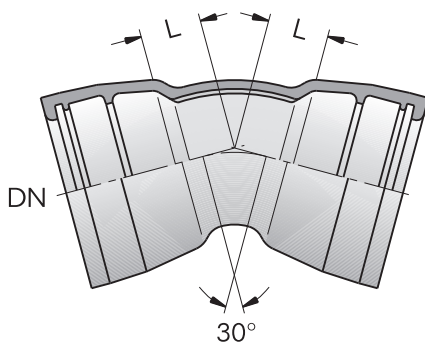
¹⁾ nur bis PN 25

Formstücke aus duktilem Gußeisen nach DIN 28650 MMK-Stücke 30° mit TYTON®-Steckmuffen nach DIN 28603

Bögen 30°



MMK-Stücke



Nennweite	Maße in mm	Gewichte in kg ≈	
DN	L	ZMA	Guß PN 10 – PN 40
80	45	0,1	6,8
100	50	0,2	8,3
125	55	0,3	11,6
150	65	0,4	14,8
200	80	0,6	22 ¹⁾
250	95	1	32
300	110	1,3	43
(350)	125	3	54,5
400	140	3,8	69
500	170	5,8	109
600	200	8,1	156
700	230	10,9	254 ¹⁾
800	260	14,1	346 ¹⁾
900	290	17,7	496 ¹⁾
1000	320	21,7	630 ¹⁾

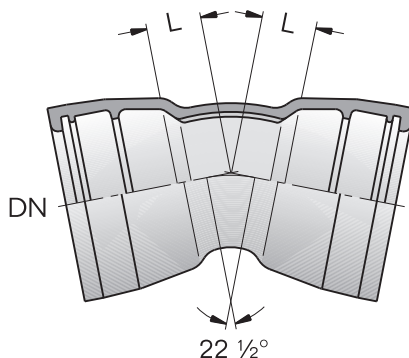
¹⁾ nur bis PN 25

Formstücke aus duktilem Gußeisen nach DIN EN 545 MMK-Stücke 22° mit TYTON®-Steckmuffen nach DIN 28603

Bögen 22¹/₂°



MMK-Stücke



Nennweite	Maße in mm	Gewichte in kg ≈	
DN	L	ZMA	Guß PN 10 – PN 40
80	40	0,1	6,7
100	45	0,2	8,1
125	50	0,2	11,2
150	55	0,3	14,2
200	65	0,5	21
250	75	0,8	30,5
300	90	1,1	40,5
(350)	100	2,4	50,5
400	110	3	63,5
500	135	4,6	100
600	155	6,5	141
700	180	8,7	232 ¹⁾
800	205	11,2	316 ¹⁾
900	225	14	456 ¹⁾
1000	250	17,1	576 ¹⁾

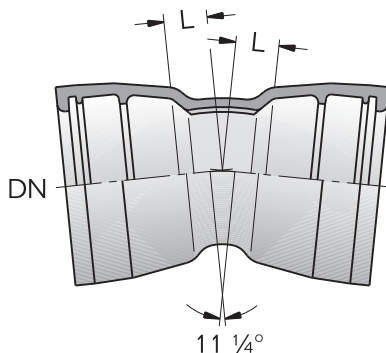
¹⁾ nur bis PN 25

Formstücke aus duktilem Gußeisen nach DIN EN 545 MMK-Stücke 11° mit TYTON®-Steckmuffen nach DIN 28603

Bögen 11 1/4°



MMK-Stücke



Nennweite	Maße in mm	Gewichte in kg ≈	
DN	L	ZMA	Guß PN 10 – PN 40
80	30	0,1	6,5
100	35	0,1	7,8
125	35	0,2	10,6
150	40	0,2	13,4
200	45	0,4	19,6
250	50	0,5	27,5
300	60	0,7	36,5
(350)	65	1,6	45
400	70	2	56
500	85	2,9	87
600	95	4	120
700	110	5,3	201 ¹⁾
800	125	6,8	271 ¹⁾
900	135	8,5	394 ¹⁾
1000	150	10,3	496 ¹⁾

¹⁾ nur bis PN 25