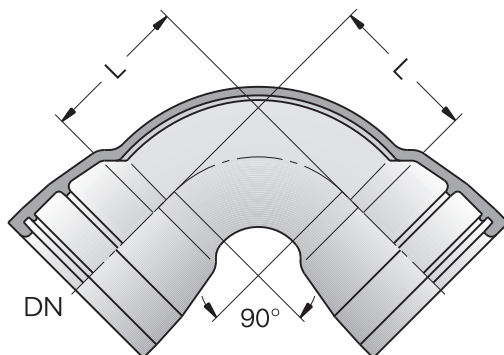


# Formstücke aus duktilem Gußeisen nach DIN EN 545 MMQ-Stücke mit TYTON®-Steckmuffen nach DIN 28603

Bögen 90°



MMQ-Stücke



Nennweite		Maße in mm		Gewichte in kg ≈	
DN	L	ZMA	Guß PN 10 – PN 40		
80	100	0,3	8		
100	125	0,4	10,2		
125	150	0,6	14,5		
150	175	0,9	19,2		
200	225	1,5	30,5		
250	280	2,3	46		
300	330	3,3	64		