

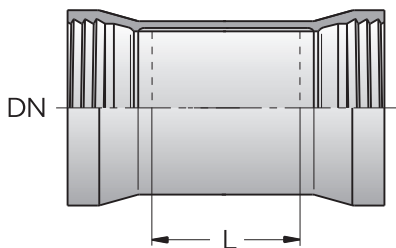
Formstücke aus duktilem Gußeisen nach DIN EN 545

U-Stücke mit Schraubmuffen nach DIN 28601

Überschiebmuffen



U-Stücke



Nennweite	Maße in mm	Gewichte in kg ≈ ¹⁾	
		ZMA	Guß PN 10 – PN 16
DN	L		
80	160	0,3	7,7
100	160	0,4	9,7
125	165	0,5	12,5
150	165	0,6	15,2
200	170	0,8	22
250	175	1	30
300	180	1,3	38,5
(350)	185	2,5	49,5
400	190	2,9	59,5

¹⁾ ohne Schraubringe

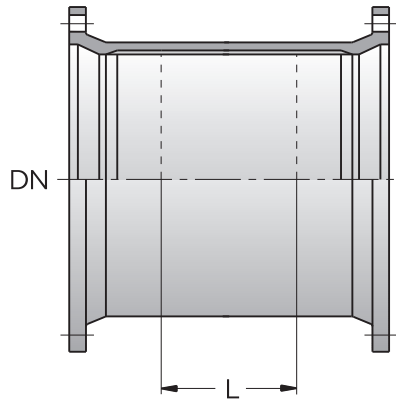
Formstücke aus duktilem Gußeisen nach DIN EN 545

U-Stücke mit Stopfbuchsenmuffen nach DIN 28602

Überschiebmuffen



U-Stücke



Nennweite	Maße in mm	Gewichte in kg \approx ¹⁾	
DN	L	ZMA	Guß PN 10 – PN 25
400	190	2,9	79
500	200	3,8	107
600	210	4,7	145
700	220	5,7	190
800	230	6,8	241
900	240	8	305
1000	250	9,2	386

¹⁾ ohne Stopfbuchsenringe