

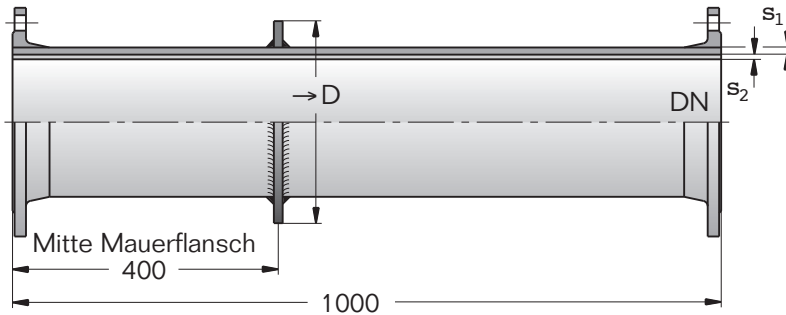
Flanschenrohre aus duktilem Gußeisen

FF-Rohre nach DIN EN 545

mit Mauerflansch PN 10, PN 16 u. PN 25 nach Werksnorm



FF-Stücke



Nennweite	Maße in mm					Gewichte in kg ≈		
	Guß s ₁	ZMA s ₂	Ø D			eines Mauerflansches		
DN			PN 10	PN 16	PN 25	PN 10	PN 16	PN 25
80	6	3,5	140	140	140	0,7	0,7	0,7
100	6	3,5	160	160	160	0,8	0,8	0,8
125	6,2	3,5	190	190	190	1	1	1
150	6,5	3,5	230	230	230	1,5	1,5	1,5
200	7	3,5	300	300	300	3	3	3
250	7,5	3,5	320	320	370	1,7	1,7	5,7
300	8	3,5	380	380	430	2,3	2,3	8,2
(350)	8,5	5	440	440	500	3,1	3,1	13,1
400	9	5	500	500	530	4,9	4,9	10,4
500	10	5	620	620	650	8,8	8,8	16,4
600	11	5	740	740	780	15,1	15,1	30,9

Größere DN und PN auf Anfrage

Bei Bestellung angeben:

- Abweichenden Abstand des Mauerflansches
- Andere Baulängen
- Ausführung als Einflanschstück