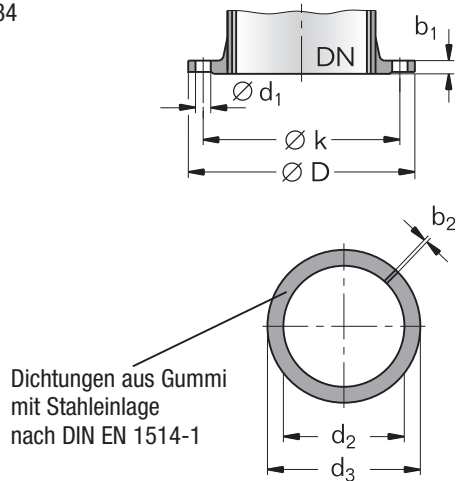
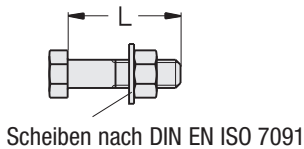
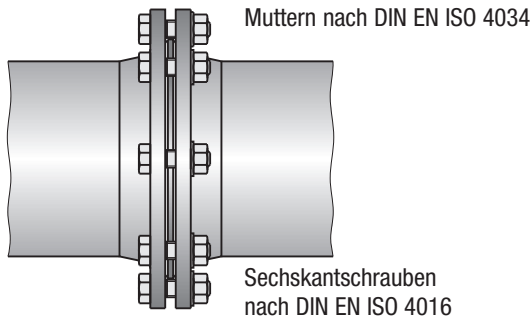
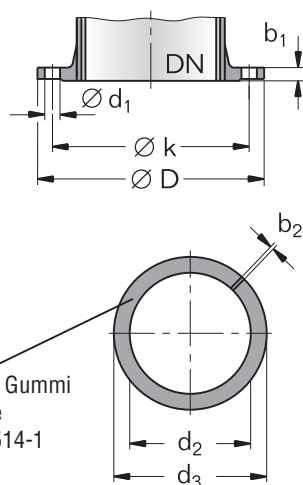
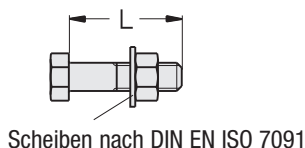
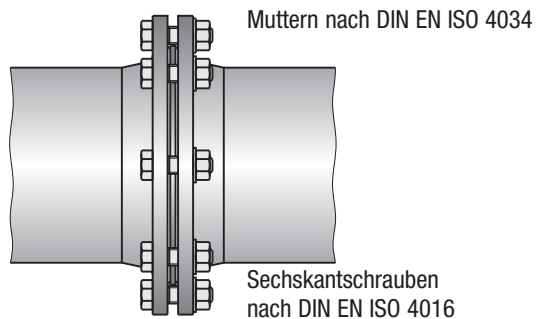


Flanschverbindungen PN 25 nach DIN EN 1092-2



Nennweite	Maße in mm									
	DN	Ø D	Flansche		Dichtung			Schrauben		
		b ₁	Ø k	Ø d ₁	d ₂	d ₃	b ₂	Anzahl	Gewinde	L
DN 40 bis DN 100 entspricht PN 40 (siehe Seite 1.026)										
125	270	19	220	28	141	190	5	8	M 24	80
150	300	20	250	28	169	225	5	8	M 24	80
200	360	22	310	28	216	285	6	12	M 24	90
250	425	24,5	370	31	274	342	6	12	M 27	100
300	485	27,5	430	31	325	402	6	16	M 27	100
(350)	550	30	490	34	368	458	7	16	M 30	110
400	620	32	550	37	420	515	7	16	M 33	120
500	730	36,5	660	37	520	625	7	20	M 33	130
600	845	42	770	40	620	730	7	20	M 36	140
700	960	46,5	875	43	720	830	8	24	M 39	150
800	1085	51	990	49	820	940	8	24	M 45	170
900	1185	55,5	1090	49	920	1040	8	28	M 45	180
1000	1320	60	1210	56	1020	1150	8	28	M 52	190

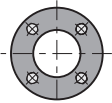
Flanschverbindungen PN 40 nach DIN EN 1092-2



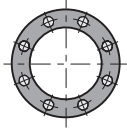
Nennweite	Maße in mm									
	DN	Ø D	Flansche		Dichtung			Schrauben		
		b_1	Ø k	Ø d_1	d_2	d_3	b_2	Anzahl	Gewinde	L
40	150	19	110	19	45	92	4	4	M 16	70
50	165	19	125	19	57	107	4	4	M 16	70
65	185	19	145	19	77	127	4	8	M 16	70
80	200	19	160	19	90	142	4	8	M 16	70
100	235	19	190	23	108	167	5	8	M 20	80
125	270	23,5	220	28	141	195	5	8	M 24	90
150	300	26	250	28	169	225	5	8	M 24	100
200	375	30	320	31	220	232	6	12	M 27	110
250	450	34	385	34	274	353	6	12	M 30	120
300	515	39,5	450	34	325	418	6	16	M 30	130
(350)	580	44	510	37	368	475	7	16	M 33	140
400	660	48	585	40	420	547	7	16	M 36	150
500	755	52	670	43	520	628	7	20	M 39	170
600	890	58	795	49	620	745	7	20	M 45	180

Flanschverbindungen nach DIN EN 1092-2

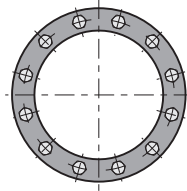
Anordnung der Schraubenlöcher



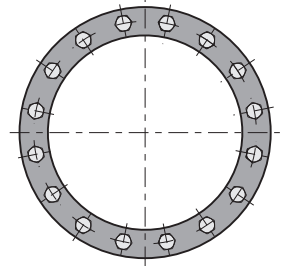
4 Löcher



8 Löcher



12 Löcher



16 Löcher

Nennweite	Anzahl der Schrauben nach DIN EN 1092-2				
	DN	PN 10	PN 16	PN 25	PN 40
40	4	4	4	4	4
50	4	4	4	4	4
65	4	4	4	8	8
80	8	8	8	8	8
100	8	8	8	8	8
125	8	8	8	8	8
150	8	8	8	8	8
200	8	12	12	12	12
250	12	12	12	12	12
300	12	12	12	16	16
(350)	16	16	16	16	16
400	16	16	16	16	16
500	20	20	20	20	20
600	20	20	20	20	20
700	24	24	24	24	–
800	24	24	24	24	–
900	28	28	28	28	–
1000	28	28	28	28	–

Die Schraubenlöcher sind bei den Flanschen so angeordnet, dass sie symmetrisch zu den beiden Hauptachsen liegen, und dass in diese keine Löcher fallen. Schrauben siehe Seiten 1.023-1.026

Hinweise für Flanschenrohre aus duktilem Gußeisen

Flanschenrohre nach DIN EN 545 werden baulängenabhängig mit aufgeschraubten, angeschweißten bzw. angegossenen Flanschen nach DIN EN 1092-2 geliefert.

Überzüge und Auskleidungen:

Rohre mit aufgeschraubten Flanschen (Gewindeflansch)

- Schaft außen Zinküberzug mit Deckbeschichtung
- Schaft innen Zementmörtel-Auskleidung

Rohre mit angegossenen Flanschen (Integralflansch)

- innen und außen Bitumenbeschichtung

Auf besonderen Wunsch sind Flanschenrohre mit angegossenen Flanschen bis DN 800 und maximal 2000 mm Länge, innen emailliert, lieferbar.

Andere Überzüge, Auskleidungen, Baulängen und Nenndrücke auf Anfrage.

Für Einbindung in Bauwerke können Flanschenrohre mit einem Mauerflansch ausgerüstet werden. Zur besseren Verbindung mit dem Mauerwerk wird dieser nicht beschichtet.

Flanschenrohre dürfen nur nach Prüfung des Schaftaußendurchmessers getrennt und als Einflanschstücke (F-Stücke) verwendet werden.

Flanschenrohre und Formstücke aus duktilem Gußeisen sind auch mit Epoxybeschichtung innen und außen lieferbar.

Flanschenrohre aus duktilem Gußeisen FF-Rohre PN 10, PN 16 u. PN 25 nach DIN EN 545

mit Integralfansch (Typ 21) nach DIN EN 1092-2



FF-Stücke



Nennweite	Maße in mm		Gewichte in kg ≈					
	Guß	ZMA	1 m Rohr ohne Flansch		eines Flansches			
DN	s ₁	s ₂	ZMA	Guß	PN 10	PN 16	PN 25	
80	8,1	3,5	2	16,1	2,8	2,8	2,8	
100	8,4	3,5	2,5	20,4	3,3	3,3	3,8	
125	8,8	3,5	3,1	26,4	4	4	4,7	
150	9,1	3,5	3,7	32,4	5	5	6	
200	9,8	3,5	4,9	46,1	6,9	6,7	8,7	
250	10,5	3,5	6,1	61,3	9,8	9,4	13	
300	11,2	3,5	7,3	78,1	13	12,6	17,7	
(350)	11,9	5	12,3	96,5	14,7	17,5	25,4	
400	12,6	5	14	116,2	17,2	22,1	33,2	
500	14	5	17,5	160,6	23,2	37,4	47,2	
600	15,4	5	20,9	211,3	32,8	57,6	68	
700	16,8	6	29,3	268,5	44,3	59,4	–	
800	18,2	6	33,4	332,1	58,5	76,8	–	
900	19,6	6	37,6	401,7	69,6	91,4	–	
1000	21	6	41,7	477,7	87,6	127	–	

Flaschenrohre aus duktilem Gußeisen

FF-Rohre PN 10, PN 16 u. PN 25 nach DIN EN 545

mit Gewindeflansch (Typ 13) nach DIN EN 1092-2



FF-Stücke



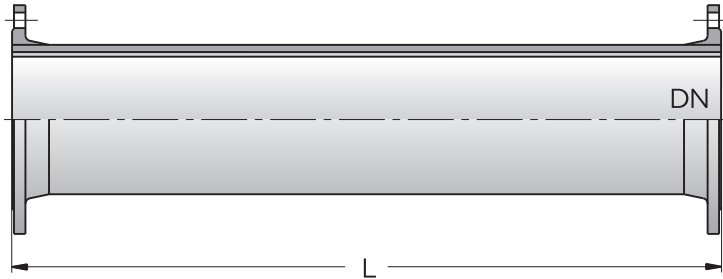
Nennweite	Maße in mm		Gewichte in kg ≈					
	Guß s ₁	ZMA s ₂	1 m Rohr ohne Flansch		eines Flansches			
			ZMA	Guß	PN 10	PN 16	PN 25	
DN								
80	6	3,5	2	12,2	3,3	3,3	3,3	
100	6	3,5	2,5	14,9	3,8	3,8	4,6	
125	6,2	3,5	3,1	18,9	4,8	4,8	5,7	
150	6,5	3,5	3,7	23,5	6	6	8,6	
200	7	3,5	4,9	33,3	8,2	8	10,2	
250	7,5	3,5	6,1	44,3	11,6	11,6	15,6	
300	8	3,5	7,3	56,3	15,1	15,1	20,1	
(350)	8,5	5	12,3	69,6	17,7	20,4	27,9	
400	9	5	14	83,7	21	25,5	36,4	
500	10	5	17,5	115,6	31	47	54,8	
600	11	5	20,9	152	42,7	66,2	76,5	

Flanschenrohre aus duktilem Gußeisen FF-Rohre PN 10 nach DIN EN 545

mit Flanschen nach DIN EN 1092-2



FF-Stücke



Nenn- weite DN	Gewichte Guß in kg ≈									
	Baulänge L in mm									
	100	200	300	400	500	600	700	800	900	1000
80	7,6	9,2	10,8	12,4	14,1	15,7	15,3	16,6	17,8	19
100	8,6	10,7	12,7	14,8	16,8	18,8	18	19,5	21	22,5
125	10,6	13,3	15,9	18,6	21	24	23	24,5	26,5	28,5
150	13,2	16,5	19,7	23	26	29,5	28,5	31	33	35,5
200	18,4	23	27,5	32	37	41,5	39,5	43	46,5	49,5
250	25,5	32	38	44	50,5	56,5	54	58,5	63	67,5
300	34	41,5	49,5	57	65	73	69,5	75	81	86,5
(350)	–	48,5	58,5	68	77,5	87,5	84	91	98	105
400	–	57,5	69,5	81	92,5	104	101	109	117	126
500	–	78,5	94,5	111	127	143	143	154	166	178
600	–	108	129	150	171	192	192	207	222	237
700	–	–	169	196	223	250	276	303	330	357
800	–	–	–	250	284	317	350	383	416	450
900	–	–	–	300	340	380	420	461	501	541
1000	–	–	–	366	414	462	510	557	605	653

Flaschenrohre aus duktilem Gußeisen

FF-Rohre PN 10 nach DIN EN 545

mit Flanschen nach DIN EN 1092-2



FF-Stücke



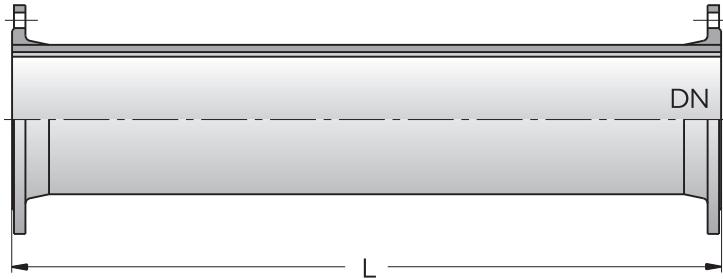
Nenn- weite DN	Gewichte Guß in kg ≈									
	Baulänge L in mm									
	1100	1200	1300	1400	1500	1600	1700	1800	1900	2000
80	20	21,5	22,5	24	25	26,5	27,5	29	30	31
100	24	25,5	27	28,5	30	31,5	33	34,5	36	37,5
125	30,5	32,5	34	36	38	40	41,5	43,5	45,5	47,5
150	38	40	42,5	45	47,5	49,5	52	54,5	56,5	59
200	53	56,5	59,5	63	66,5	69,5	73	76,5	79,5	83
250	72	76,5	81	85	89,5	94	98,5	103	107	112
300	92	98	103	109	115	120	126	132	137	143
(350)	112	119	126	133	140	147	154	161	168	175
400	134	142	151	159	168	176	184	193	201	209
500	189	201	212	224	235	247	259	270	282	293
600	253	268	283	298	313	329	344	359	374	389
700	384	411	438	464	491	518	545	572	599	625
800	483	516	549	583	616	649	682	715	749	782
900	581	621	–	–	–	–	–	–	–	–
1000	701	748	–	–	–	–	–	–	–	–

Flanschenrohre aus duktilem Gußeisen FF-Rohre PN 10 nach DIN EN 545

mit Flanschen nach DIN EN 1092-2



FF-Stücke



Nenn- weite DN	Gewichte Guß in kg ≈ Baulänge L in mm									
	2100	2200	2300	2400	2500	2600	2700	2800	2900	3000
80	32,5	33,5	35	36	37,5	38,5	39,5	41	42	43,5
100	39	40,5	42	43,5	45	46,5	48	49,5	51	52,5
125	49,5	51	53	55	57	58,5	60,5	62,5	64,5	66,5
150	61,5	63,5	66	68,5	71	73	75,5	78	80	82,5
200	86,5	89,5	93	96,5	99,5	103	106	110	113	116
250	116	121	125	130	134	138	143	147	152	156
300	148	154	160	165	171	177	182	188	193	199
(350)	182	189	195	202	209	216	223	230	237	244
400	218	226	235	243	251	260	268	276	285	293
500	305	316	328	339	351	363	374	386	397	409
600	405	420	435	450	465	481	496	511	526	541

Flaschenrohre aus duktilem Gußeisen

FF-Rohre PN 10 nach DIN EN 545

mit Flanschen nach DIN EN 1092-2



FF-Stücke



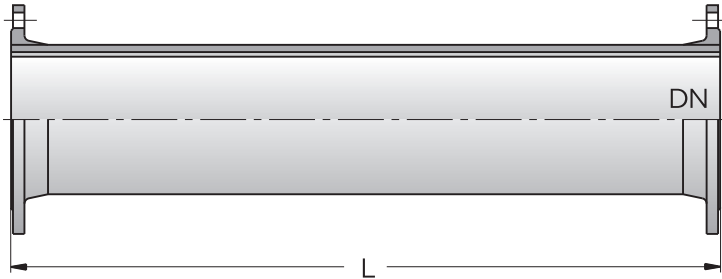
Nenn- weite DN	Gewichte Guß in kg \approx									
	Baulänge L in mm									
	3100	3200	3300	3400	3500	3600	3700	3800	3900	4000
80	44,5	46	47	48,5	49,5	50,5	52	53	54,5	55,5
100	54	55,5	57	58,5	60	61	62,5	64	65,5	67
125	68	70	72	74	76	77,5	79,5	81,5	83,5	85
150	85	87	89,5	92	94,5	96,5	99	101	104	106
200	120	123	126	130	133	136	140	143	146	150
250	161	165	169	174	178	183	187	192	196	200
300	205	210	216	222	227	233	239	244	250	255
(350)	251	258	265	272	279	286	293	300	307	314
400	301	310	318	327	335	343	352	360	368	377
500	420	432	443	455	467	478	490	501	513	524
600	557	572	587	602	617	633	648	663	678	693

Flanschenrohre aus duktilem Gußeisen FF-Rohre PN 10 nach DIN EN 545

mit Flanschen nach DIN EN 1092-2



FF-Stücke



Nenn- weite DN	Gewichte Guß in kg ≈ Baulänge L in mm									
	4100	4200	4300	4400	4500	4600	4700	4800	4900	5000
80	57	58	59,5	60,5	61,5	63	64	65,5	66,5	68
100	68,5	70	71,5	73	74,5	76	78	79	80,5	82
125	87	89	91	93	94,5	96,5	98,5	100	102	104
150	108	111	113	115	118	120	122	125	127	130
200	153	156	160	163	166	170	173	176	180	183
250	205	209	214	218	223	227	231	236	240	245
300	261	267	272	278	284	289	295	300	306	312