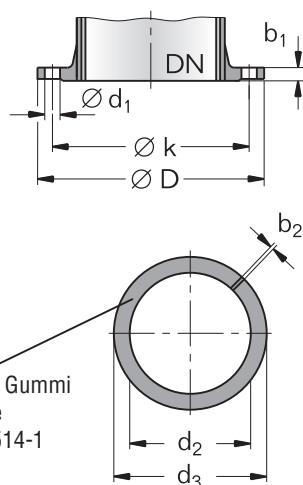
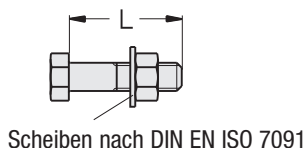
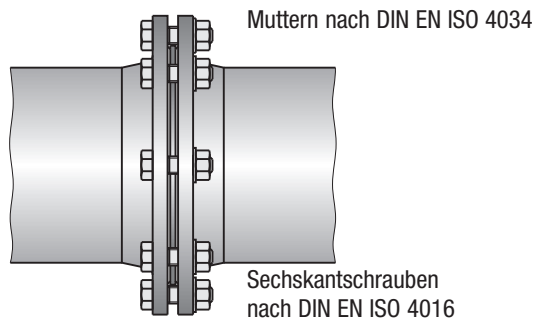


Flanschverbindungen PN 40 nach DIN EN 1092-2



Nennweite	Maße in mm									
	DN	$\varnothing D$	Flansche		Dichtung			Schrauben		
		b_1	$\varnothing k$	$\varnothing d_1$	d_2	d_3	b_2	Anzahl	Gewinde	L
40	150	19	110	19	45	92	4	4	M 16	70
50	165	19	125	19	57	107	4	4	M 16	70
65	185	19	145	19	77	127	4	8	M 16	70
80	200	19	160	19	90	142	4	8	M 16	70
100	235	19	190	23	108	167	5	8	M 20	80
125	270	23,5	220	28	141	195	5	8	M 24	90
150	300	26	250	28	169	225	5	8	M 24	100
200	375	30	320	31	220	232	6	12	M 27	110
250	450	34	385	34	274	353	6	12	M 30	120
300	515	39,5	450	34	325	418	6	16	M 30	130
(350)	580	44	510	37	368	475	7	16	M 33	140
400	660	48	585	40	420	547	7	16	M 36	150
500	755	52	670	43	520	628	7	20	M 39	170
600	890	58	795	49	620	745	7	20	M 45	180