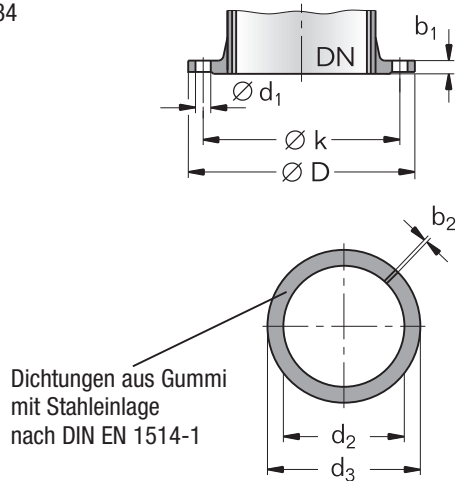
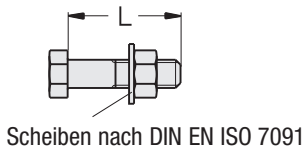
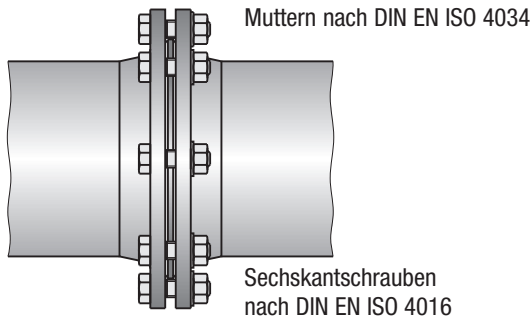


Flanschverbindungen PN 25 nach DIN EN 1092-2



Nennweite	Maße in mm									
	DN	Ø D	Flansche		Dichtung			Schrauben		
		b ₁	Ø k	Ø d ₁	d ₂	d ₃	b ₂	Anzahl	Gewinde	L
DN 40 bis DN 100 entspricht PN 40 (siehe Seite 1.026)										
125	270	19	220	28	141	190	5	8	M 24	80
150	300	20	250	28	169	225	5	8	M 24	80
200	360	22	310	28	216	285	6	12	M 24	90
250	425	24,5	370	31	274	342	6	12	M 27	100
300	485	27,5	430	31	325	402	6	16	M 27	100
(350)	550	30	490	34	368	458	7	16	M 30	110
400	620	32	550	37	420	515	7	16	M 33	120
500	730	36,5	660	37	520	625	7	20	M 33	130
600	845	42	770	40	620	730	7	20	M 36	140
700	960	46,5	875	43	720	830	8	24	M 39	150
800	1085	51	990	49	820	940	8	24	M 45	170
900	1185	55,5	1090	49	920	1040	8	28	M 45	180
1000	1320	60	1210	56	1020	1150	8	28	M 52	190