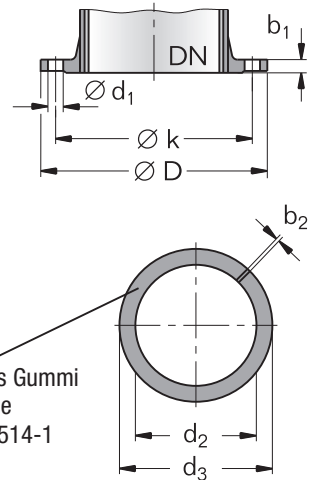
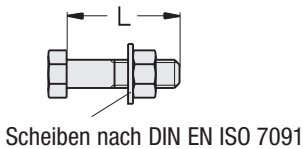
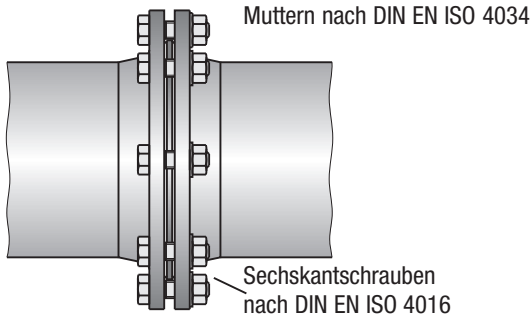


# Flanschverbindungen PN 10 nach DIN EN 1092-2



Nennweite	Maße in mm									
	DN	Ø D	Flansche			Dichtung			Schrauben	
		b <sub>1</sub>	Ø k	Ø d <sub>1</sub>	d <sub>2</sub>	d <sub>3</sub>	b <sub>2</sub>	Anzahl	Gewinde	L
DN 40 bis DN 150 entspricht PN 16 (siehe Seite 1.024)										
200	340	20	295	23	216	273	6	8	M 20	80
250	400	22	350	23	267	328	6	12	M 20	80
300	455	24,5	400	23	318	378	6	12	M 20	90
(350)	505	24,5	460	23	368	438	7	16	M 20	90
400	565	24,5	515	28	420	490	7	16	M 24	90
500	670	26,5	620	28	520	595	7	20	M 24	90
600	780	30	725	31	620	695	7	20	M 27	100
700	895	32,5	840	31	720	810	8	24	M 27	110
800	1015	35	950	34	820	915	8	24	M 30	120
900	1115	37,5	1050	34	920	1015	8	28	M 30	120
1000	1230	40	1160	37	1020	1120	8	28	M 33	130