

# Muffenrohre aus duktilem Gusseisen – Natural – Universal-Rohre nach DIN EN 545

## Klasse 40

DN 80 – DN 300

DIN EN 545

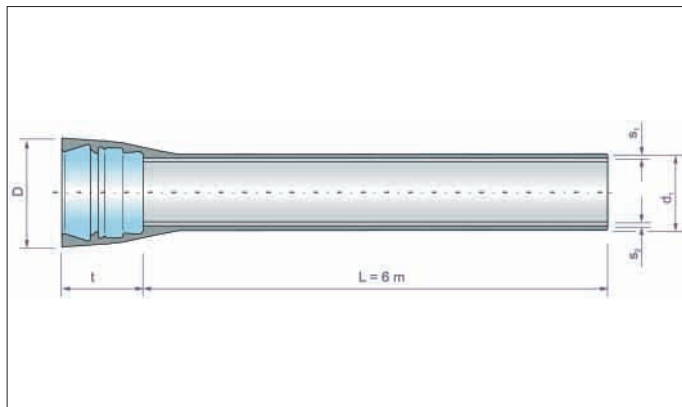
### NATURAL-UNIVERSAL

Beschichtung nach

DIN EN 545:

- innen Zementmörtel
- außen 400 g/m<sup>2</sup> Zink-Aluminium mit Epoxid-Deckbeschichtung

<sup>1)</sup> mit Muffenanteil



## NATURAL-UNIVERSAL-Rohr Klasse 40

DN	d <sub>1</sub> (mm)	D (mm)	S <sub>1</sub> (mm)	S <sub>2</sub> (mm)	t (mm)	Gewicht L = 6 m (kg)	Gewicht L = 1 m (kg) <sup>1)</sup>	TYTON PFA (bar)	NOVO- SIT PFA (bar)
80	98	159	4,8	4,0	112	76,0	12,7		
100	118	188	4,8	4,0	140	94,5	15,7		
125	144	212	4,8	4,0	140	118,0	19,7		
150	170	230	5,0	4,0	148	143,0	23,8	40	16
200	222	290	5,4	4,0	155	202,0	33,7		
250	274	350	5,8	4,0	166	270,0	45,0		
300	326	408	6,2	4,0	180	344,0	57,3		

Längskraftschlüssig durch NOVO-SIT-Verbindung