

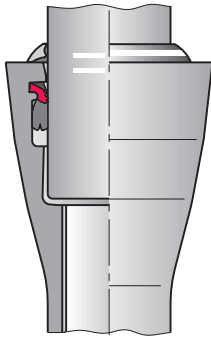
Auf den folgenden Seiten stellen wir Schubsicherungssysteme in verschiedenen Ausführungen vor.

Um eine optimale Wahl für das entsprechende Anforderungsprofil auszuwählen, fragen Sie bitte an.

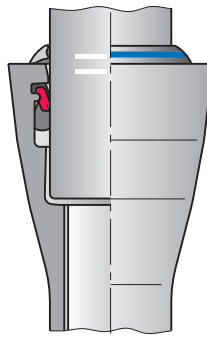
Als Standardlösung empfehlen wir das Schubsicherungssystem TYTON®-BRS® entsprechend den angegebenen PFA-Werten.

# Längskraftschlüssige Steckmuffen-Verbindungen für Rohre und Formstücke nach DIN EN 545

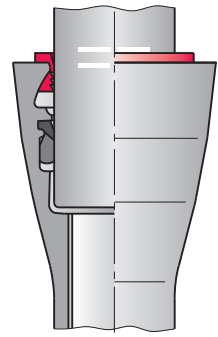
TYTON®-BRS®



TYTON®-SIT



TYTON®-NOVO-SIT®



Nennweite DN	TYTON®-BRS®		TYTON®-SIT		TYTON®-NOVO-SIT®	
	PFA <sup>1)</sup>	zul. Ab- winkelung	PFA <sup>1)</sup>	zul. Ab- winkelung	PFA <sup>1)</sup>	zul. Ab- winkelung
80	32	3°	16	3°	–	–
100	32	3°	16	3°	25*	3°
125	25	3°	16	3°	–	–
150	25	3°	16	3°	25*	3°
200	25	3°	16	3°	25*	3°
250	25	3°	10	3°	25*	3°
300	25	3°	10	3°	25*	3°
400	16	2°	10**	3°***	16*	3°
500	16	2°	–	–	16*	2°
600	10	2°	–	–	10*	2°
700	–	–	–	–	10*	2°

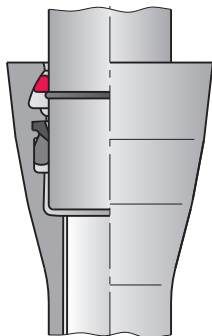
<sup>1)</sup> PFA: zulässiger Bauteilbetriebsdruck in bar

\* höhere Drücke auf Anfrage

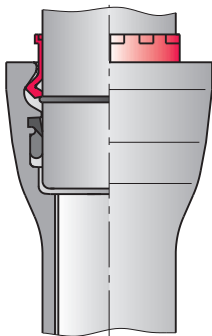
\*\* nur nach Rücksprache wegen eingeschr. Grenzabmaße

# Längskraftschlüssige Steckmuffen-Verbindungen für Rohre und Formstücke nach DIN EN 545

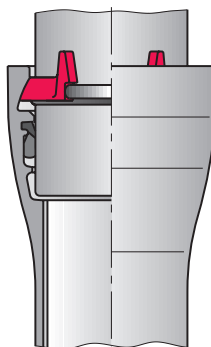
TYTON®-TIS-K



TYTON®-BLS®  
DN 600 - DN 800



TYTON®-BLS®  
DN 80 - DN 500

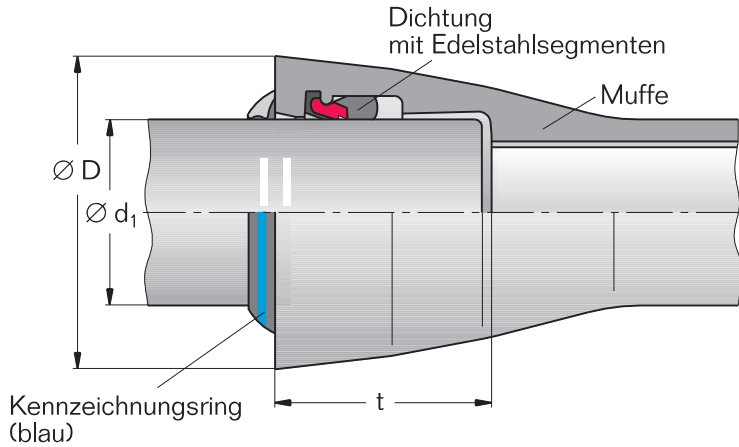


Nennweite	TYTON®-TIS-K		TYTON®-BLS®		TYTON®-BLS®	
	nur für Rohre					
DN	PFA <sup>1)</sup>	zul. Abwinkelung	PFA <sup>1)</sup>	zul. Abwinkelung	PFA <sup>1)</sup>	zul. Abwinkelung
80	–	–	–	–	64*	4°
100	40*	3°	–	–	64*	4°
125	–	–	–	–	60*	4°
150	40*	3°	–	–	50*	4°
200	40*	3°	–	–	40*	3,5°
250	25*	3°	–	–	35*	3,5°
300	25*	3°	–	–	30*	3,5°
400	25*	3°	–	–	25*	3°
500	–	–	–	–	25*	3°
600	–	–	32*	2,0°	–	–
700	–	–	25*	1,5°	–	–
800	–	–	16*	1,5°	–	–

<sup>1)</sup> PFA: zulässiger Bauteilbetriebsdruck in bar

\* höhere Drücke auf Anfrage

# Längskraftschlüssige TYTON®-SIT-Steckmuffen-Verbindung für Rohre und Formstücke nach DIN EN 545



Nennweite	Maße in mm			PFA <sup>2)</sup>	Abwinke- lung	Gewichte in kg ≈ Dichtung mit Edelstahlsegmenten
	DN	Ø d <sub>1</sub>	Ø D <sup>1)</sup>			
80	98	142	84	16	3°	0,17
100	118	163	88	16	3°	0,19
125	144	190	91	16	3°	0,23
150	170	217	94	16	3°	0,27
200	222	278	100	16	3°	0,45
250	274	336	105	10	3°	0,60
300	326	385	110	10	3°	0,92
400*	429	500	110	10	3°	1,58

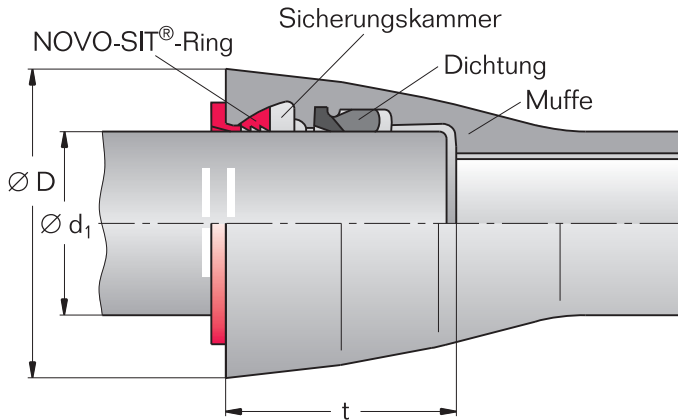
<sup>1)</sup> Richtwert

<sup>2)</sup> PFA: zulässiger Bauteilbetriebsdruck in bar

\* nur nach Rücksprache wegen eingeschränkter Grenzmaße

Vor dem Einsatz in Düker und Brückenleitungen sowie vor der Verlegung in Steilhängen, Schutzrohren oder Kollektoren erbitten wir Ihre Anfrage.

# Längskraftschlüssige TYTON®-NOVO-SIT®-Steckmuffen-Verbindung für Rohre und Formstücke nach DIN EN 545



Nennweite  DN	Maße in mm			PFA <sup>2)</sup>	Abwinke- lung	Gewichte in kg ≈		
	d <sub>1</sub>	D <sup>1)</sup>	t <sup>3)</sup>			NOVO-SIT® Sich. Kammer <sup>4)</sup>		NOVO-SIT®- Ring
						Rohre	Formst.	
100	118	188	140	25*	3°	4,6	1,4	0,20
150	170	241	148	25*	3°	6,1	2,1	0,35
200	222	297	155	25*	3°	8,6	3,1	0,65
250	274	357	166	25*	3°	12,2	4,8	0,80
300	326	415	180	25*	3°	19,1	5,7	1,00
400	429	525	176	16*	3°	23,6	8,3	1,50
500	532	623	170	16*	2°	23	12,0	2,50
600	635	732	175	10*	2°	30	16,6	3,00
700	738	849	197	10*	2°	46	29,5	3,50

<sup>1)</sup> Richtwert

<sup>2)</sup> PFA: zulässiger Bauteilbetriebsdruck in bar

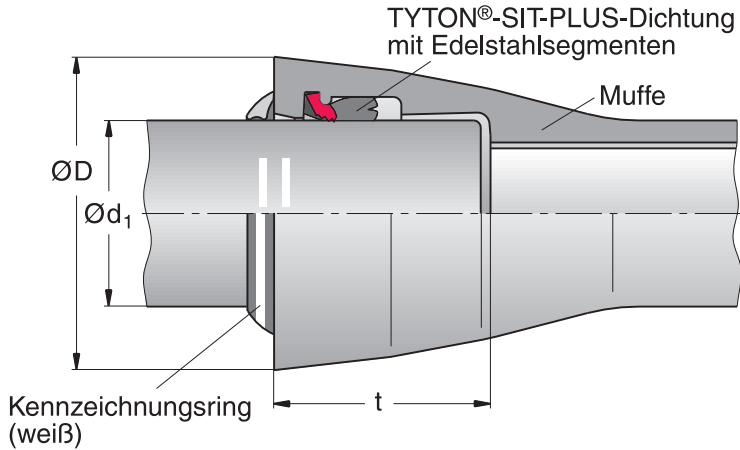
<sup>3)</sup> nur für Rohre

<sup>4)</sup> Mehrgewicht

\* höhere Drücke auf Anfrage

Vor dem Einsatz in Düker und Brückenleitungen, sowie vor der Verlegung in Steilhängen, Schutzrohren oder Kollektoren erbitten wir Ihre Anfrage.

# Längskraftschlüssige TYTON®-BRS®-Steckmuffen-Verbindung für Rohre und Formstücke nach DIN EN 545



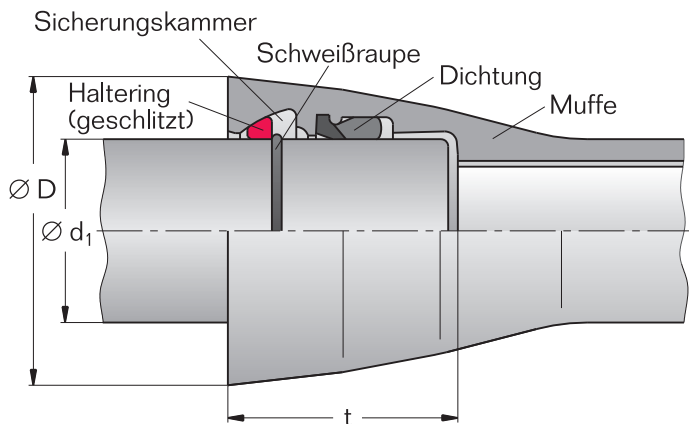
Nennweite	Maße in mm			PFA <sup>2)</sup>	Abwinke- lung	Gewichte in kg ≈ Dichtung mit Edelstahlsegmenten
	DN	Ø d <sub>1</sub>	Ø D <sup>1)</sup>			
80	98	142	84	32	3°	0,15
100	118	163	88	32	3°	0,17
125	144	190	91	25	3°	0,20
150	170	217	94	25	3°	0,24
200	222	278	100	25	3°	0,41
250	274	336	105	25	3°	0,56
300	326	385	110	25	3°	0,93
400	429	500	110	16	2°	1,44
500	532	607	120	16	2°	2,20
600	635	716	125	10	2°	2,93

<sup>1)</sup> Richtwert

<sup>2)</sup> PFA: zulässiger Bauteilbetriebsdruck in bar

Vor dem Einsatz in Düker und Brückenleitungen sowie vor der Verlegung in Steilhängen, Schutzrohren oder Kollektoren erbitten wir Ihre Anfrage.

# Längskraftschlüssige TYTON®-TIS-K-Steckmuffen-Verbindung für Rohre nach DIN EN 545



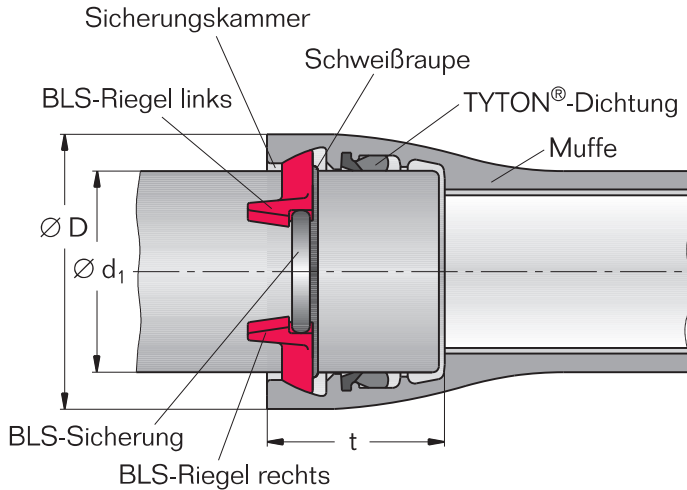
Nennweite DN	Maße in mm			PFA <sup>2)</sup>	Abwinke- lung	Gewichte in kg ≈	
	$\varnothing d_1$	$\varnothing D'$	t			Halte- ring <sup>3)</sup>	Mehrgew. Sicherungs- kammer
100	118	188	140	40	3°	0,12	4,6
150	170	241	148	40	3°	0,18	6,1
200	222	297	155	40	3°	0,28	8,5
250	274	357	166	25	3°	1,30	12,2
300	326	415	180	25	3°	1,75	19,1
400	429	525	176	25	3°	3,60	23,6

<sup>1)</sup> Richtwert

<sup>2)</sup> PFA: zulässiger Bauteilbetriebsdruck in bar

<sup>3)</sup> DN 100 bis DN 200 in Kunststoff, ab DN 250 in GGG  
Höhere Drücke auf Anfrage

# Längskraftschlüssige TYTON®-BLS®-Steckmuffen-Verbindung für Rohre und Formstücke nach DIN EN 545



Nennweite DN	Maße in mm			PFA <sup>2)</sup>	Abwinke- lung	Anzahl der Riegel	Gewichte in kg ≈	
	Ø d <sub>1</sub>	Ø D <sup>1)</sup>	t				Riegel	Mehrgew. Sicherungs- kammer
80	98	156	127	64*	4°	2	0,40	3,7
100	118	178	135	64*	4°	2	0,45	4,6
125	144	206	143	60*	4°	2	0,63	4,7
150	170	235	150	50*	4°	2	0,76	6,1
200	222	293	160	40*	3,5°	2	1,10	8,5
250	274	357	165	35*	3,5°	2	1,50	12,2
300	326	410	170	30*	3,5°	4	2,70	19,1
400	429	521	190	25*	3°	4	4,40	23,6
500	532	636	200	25*	3°	4	5,50	29,8

<sup>1)</sup> Richtwert

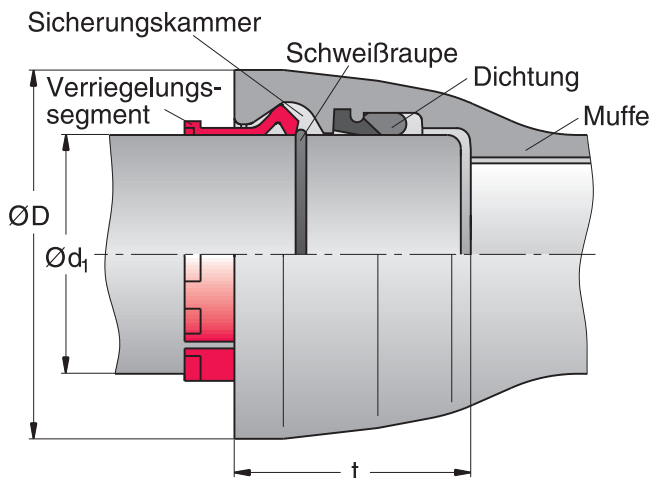
<sup>2)</sup> PFA: zulässiger Bauteilbetriebsdruck in bar

\* höhere Drücke auf Anfrage

Rohre und Formstücke mit längskraftschlüssiger BLS®-Schubsicherung siehe Seiten 1.087-1.100



# Längskraftschlüssige TYTON®-BLS®-Steckmuffen-Verbindung für Rohre nach DIN EN 545



Nennweite	Maße in mm				PFA <sup>2)</sup>	Abwinke- lung	Anzahl d. Verriege- lungs- segmente	Gewichte in kg ≈	
	Ø d <sub>1</sub>	Ø D <sup>1)</sup>	t	Verriege- lungs- segmente				Mehrgew. Sicherungs- kammer	
DN 600	635	732	175	32	2,0°	9	9	30	
700	738	849	197	25	1,5°	10	11	46	
800	842	960	209	16	1,5°	10	14	60	

<sup>1)</sup> Richtwert

<sup>2)</sup> PFA: zulässiger Bauteilbetriebsdruck in bar

Rohre und Formstücke mit längskraftschlüssiger BLS®-Schubsicherung siehe Seiten 1.087-1.100