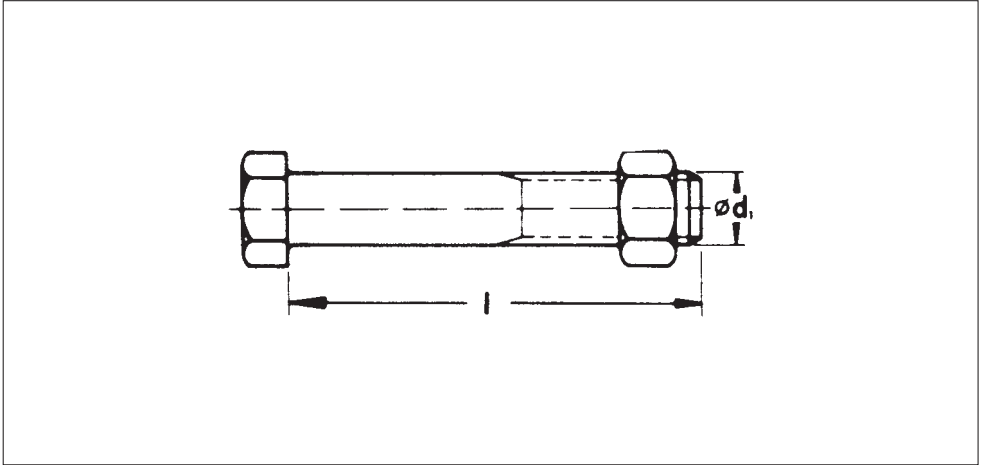


Sechskantschrauben für Flanschen PN 10 und PN 16

Sechskantschrauben mit Muttern (Maschinenschrauben)

- aus Stahl feuerverzinkt, nach DIN 601 oder aus nichtrostendem Stahl W.-Nr. 1.4301 oder 1.4303, nach DIN 931/933, Muttern nach DIN 934.



Maße in mm

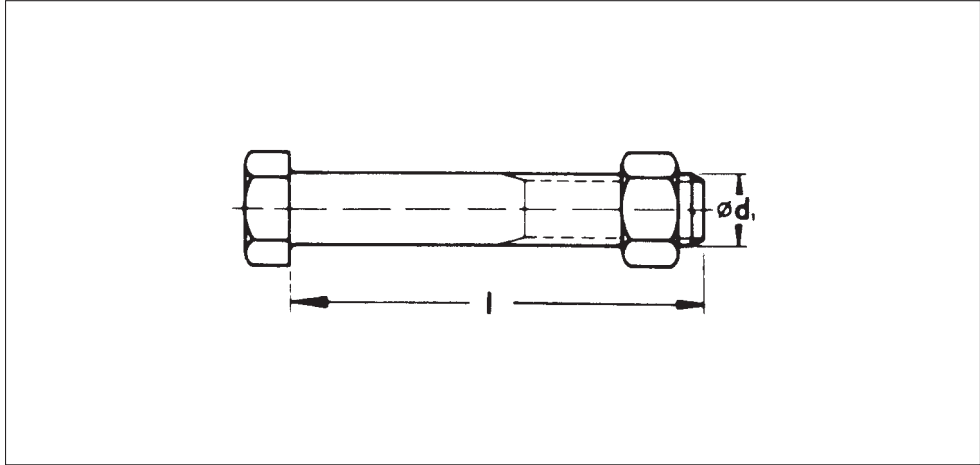
DN	PN 10			PN 16		
	d ₁	l GGG GGG	Anzahl je Verbindung	d ₁	l GGG GGG	Anzahl je Verbindung
40	M 16	70	4	M 16	70	4
50	M 16	70	4	M 16	70	4
65	M 16	70	4	M 16	70	4
80	M 16	70	8	M 16	70	8
100	M 16	70	8	M 16	70	8
125	M 16	70	8	M 16	70	8
150	M 20	80	8	M 20	80	8
200	M 20	80	8	M 20	80	12
250	M 20	80	12	M 24	90	12
300	M 20	90	12	M 24	90	12
(350)	M 20	90	16	M 24	90	16
400	M 24	90	16	M 27	100	16
500	M 24	90	20	M 30	110	20
600	M 27	100	20	M 33	120	20
700	M 27	110	24	M 33	130	24
800	M 30	120	24	M 36	140	24
900	M 30	120	28	M 36	140	28
1000	M 33	130	28	M 39	150	28

GGG = Flansche aus duktilem Gußeisen

Sechskantschrauben für Flanschen PN 25 und PN 40

Sechskantschrauben mit Muttern (Maschinenschrauben)

- aus Stahl feuerverzinkt, nach DIN 601 oder aus nichtrostendem Stahl W.-Nr. 1.4301 oder 1.4303, nach DIN 931/933, Muttern nach DIN 934.



Maße in mm

DN	PN 25			PN 40		
	d_1	l GGG GGG	Anzahl je Verbindung	d_1	l GGG GGG	Anzahl je Verbindung
40	M 16	70	4	M 16	70	4
50	M 16	70	4	M 16	70	4
65	M 16	70	8	M 16	70	8
80	M 16	70	8	M 16	70	8
100	M 20	80	8	M 20	80	8
125	M 24	80	8	M 24	90	8
150	M 24	80	8	M 24	100	8
200	M 24	90	12	M 27	110	12
250	M 27	100	12	M 30	120	12
300	M 27	100	16	M 30	130	16
(350)	M 30	110	16	M 33	140	16
400	M 33	120	16	M 36	150	16
500	M 33	130	20	M 39	170	20
600	M 36	140	20	M 45	180	20
700	M 39	150	24			
800	M 45	170	24			
900	M 45	180	28			
1000	M 52	190	28			

GGG = Flansche aus duktilem Gußeisen