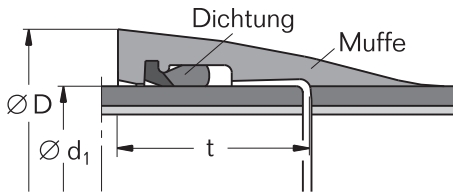
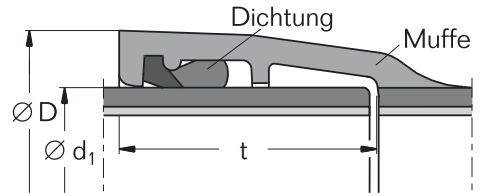


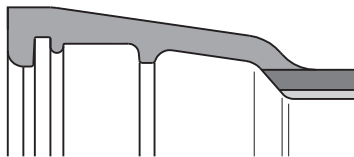
TYTON®-Steckmuffen-Verbindung nach DIN 28603



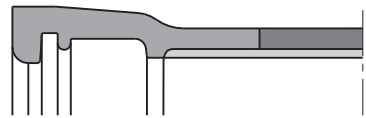
Muffe für Rohre, DN 80 bis DN 600



Muffe für Rohre, DN 700 bis DN 1000
Langmuffen Fabrikat Buderus



Muffe für Formstücke

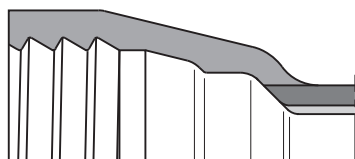
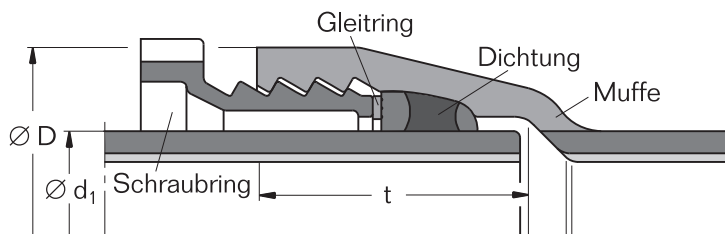


Muffe für EU-Stücke

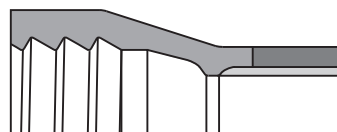
Nennweite	Maße in mm			Gewichte in kg \approx			
	$\varnothing d_1$	$\varnothing D'$	t	Rohre	Muffe Form- stücke	EU- Stücke	Dich- tungen
DN 80	98	142	84	3,4	2,8	2,4	0,13
100	118	163	88	4,3	3,3	3,1	0,16
125	144	190	91	5,7	4,5	4	0,19
150	170	217	94	7,1	5,6	4,9	0,22
200	222	278	100	10,3	8	7,1	0,37
250	274	336	105	14,2	11,1	9,7	0,48
300	326	385	110	18,6	14,3	12,5	0,67
(350)	378	448	110	23,7	17,1	15,2	0,77
400	429	500	110	29,3	20,8	18,6	1,1
500	532	607	120	42,8	31,7	27,6	1,6
600	635	716	125	59,3	42,3	36,2	2,3
700	738	849	197	79,1	71,2	59,1	4,3
800	842	960	209	102,6	95,4	79,8	5,2
900	945	1042	221	129,9	150,3	122,7	6,3
1000	1048	1150	233	161,3	186,9	152,1	8,3

) Richtwert

Schraubmuffen-Verbindung nach DIN 28601



Muffe für Formstücke



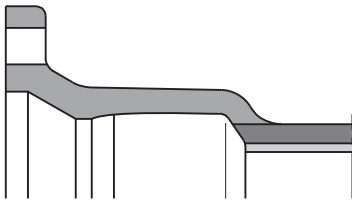
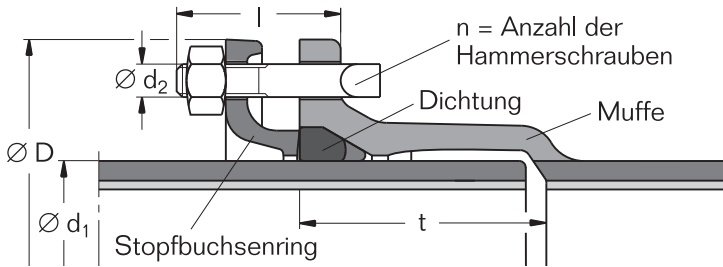
Muffe für EU/U-Stücke

Nennweite	Maße in mm			Gewichte in kg \approx				
	$\varnothing d_1$	$\varnothing D'$	t	Muffe Form- stücke	Muffe EU/U- Stücke	Schraub- ringe	Gleit- ringe	Dich- tungen
DN 40	56	101	74	1,4	1,3	0,8	0,04	0,07
50 ¹⁾	66	113	77	1,8	1,6	1	0,05	0,08
65 ²⁾	82	129	80	2,2	1,9	1,2	0,06	0,11
80	98	146	84	2,8	2,4	1,4	0,07	0,12
100	118	166	88	3,3	3,1	1,9	0,08	0,15
125	144	197	91	4,5	4	2,7	0,09	0,19
150	170	224	94	5,6	4,9	3,2	0,11	0,23
200	222	280	100	8	7,1	4,5	0,17	0,36
250	274	336	106	11,1	9,7	6,3	0,21	0,5
300	326	391	110	14,3	12,5	8,1	0,3	0,66
(350)	378	450	113	18,6	16,2	10,5	0,35	0,84
400	429	503	116	22,2	19,5	12,7	0,4	1,05

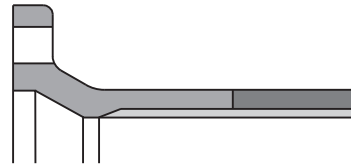
¹⁾ Richtwert

²⁾ in DIN 28601 nicht enthalten

Stopfbuchsenmuffen-Verbindung nach DIN 28602



Muffen für Formstücke



Muffen für EU/U-Stücke

Nennweite	Maße in mm						Gewichte in kg \approx				
	$\varnothing d_1$	$\varnothing D'$	t	$\varnothing d_2$	l	n	Muffe Form- stücke	Muffe EU/U- Stücke	Stopf- buchs.- ringe	Dich- tungen	Ham- mer- schr.
400	429	570	132	M 20	90	12	32,2	27,6	10,6	0,8	5,5
500	532	680	138	M 20	100	16	45,3	38,7	15	1,1	7,7
600	635	790	143	M 20	100	16	61,2	52,2	20,9	1,5	7,7
700	738	900	149	M 20	110	20	80	67,9	27,2	1,9	10
800	842	1010	154	M 20	110	24	101	85,4	34,1	2,3	12
900	945	1125	160	M 20	120	24	128	108,4	44	2,9	12,5
1000	1048	1250	165	M 24	120	24	162,9	138,7	56,9	3,5	18,5

¹⁾ Richtwert

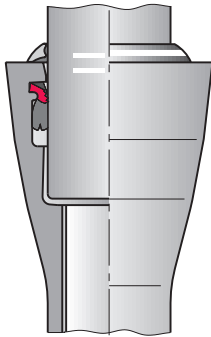
Auf den folgenden Seiten stellen wir Schubsicherungssysteme in verschiedenen Ausführungen vor.

Um eine optimale Wahl für das entsprechende Anforderungsprofil auszuwählen, fragen Sie bitte an.

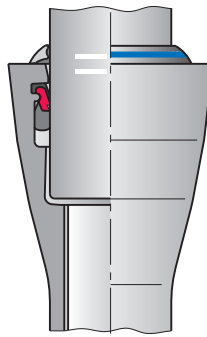
Als Standardlösung empfehlen wir das Schubsicherungssystem TYTON®-BRS® entsprechend den angegebenen PFA-Werten.

Längskraftschlüssige Steckmuffen-Verbindungen für Rohre und Formstücke nach DIN EN 545

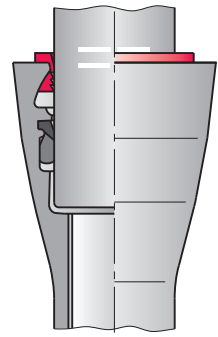
TYTON®-BRS®



TYTON®-SIT



TYTON®-NOVO-SIT®



Nennweite DN	TYTON®-BRS®		TYTON®-SIT		TYTON®-NOVO-SIT®	
	PFA ¹⁾	zul. Ab- winkelung	PFA ¹⁾	zul. Ab- winkelung	PFA ¹⁾	zul. Ab- winkelung
80	32	3°	16	3°	–	–
100	32	3°	16	3°	25*	3°
125	25	3°	16	3°	–	–
150	25	3°	16	3°	25*	3°
200	25	3°	16	3°	25*	3°
250	25	3°	10	3°	25*	3°
300	25	3°	10	3°	25*	3°
400	16	2°	10**	3°***	16*	3°
500	16	2°	–	–	16*	2°
600	10	2°	–	–	10*	2°
700	–	–	–	–	10*	2°

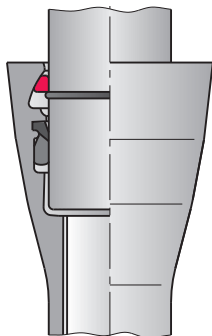
¹⁾ PFA: zulässiger Bauteilbetriebsdruck in bar

* höhere Drücke auf Anfrage

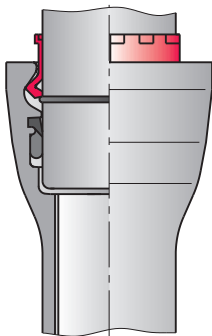
** nur nach Rücksprache wegen eingeschr. Grenzabmaße

Längskraftschlüssige Steckmuffen-Verbindungen für Rohre und Formstücke nach DIN EN 545

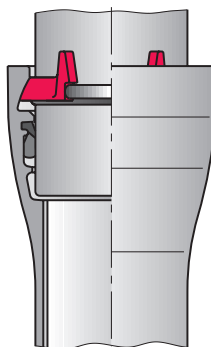
TYTON®-TIS-K



TYTON®-BLS®
DN 600 - DN 800



TYTON®-BLS®
DN 80 - DN 500

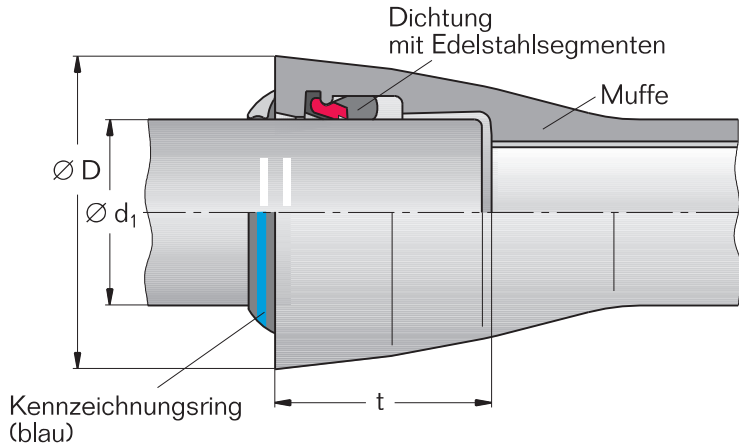


Nennweite	TYTON®-TIS-K		TYTON®-BLS®		TYTON®-BLS®	
	nur für Rohre					
DN	PFA ¹⁾	zul. Abwinkelung	PFA ¹⁾	zul. Abwinkelung	PFA ¹⁾	zul. Abwinkelung
80	–	–	–	–	64*	4°
100	40*	3°	–	–	64*	4°
125	–	–	–	–	60*	4°
150	40*	3°	–	–	50*	4°
200	40*	3°	–	–	40*	3,5°
250	25*	3°	–	–	35*	3,5°
300	25*	3°	–	–	30*	3,5°
400	25*	3°	–	–	25*	3°
500	–	–	–	–	25*	3°
600	–	–	32*	2,0°	–	–
700	–	–	25*	1,5°	–	–
800	–	–	16*	1,5°	–	–

¹⁾ PFA: zulässiger Bauteilbetriebsdruck in bar

* höhere Drücke auf Anfrage

Längskraftschlüssige TYTON®-SIT-Steckmuffen-Verbindung für Rohre und Formstücke nach DIN EN 545



Nennweite	Maße in mm			PFA ²⁾	Abwinke- lung	Gewichte in kg ≈ Dichtung mit Edelstahlsegmenten
	DN	Ø d ₁	Ø D ¹⁾			
80	98	142	84	16	3°	0,17
100	118	163	88	16	3°	0,19
125	144	190	91	16	3°	0,23
150	170	217	94	16	3°	0,27
200	222	278	100	16	3°	0,45
250	274	336	105	10	3°	0,60
300	326	385	110	10	3°	0,92
400*	429	500	110	10	3°	1,58

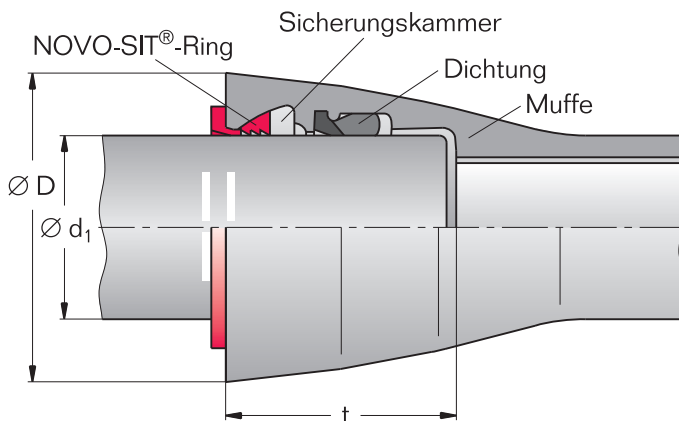
¹⁾ Richtwert

²⁾ PFA: zulässiger Bauteilbetriebsdruck in bar

* nur nach Rücksprache wegen eingeschränkter Grenzmaße

Vor dem Einsatz in Düker und Brückenleitungen sowie vor der Verlegung in Steilhängen, Schutzrohren oder Kollektoren erbitten wir Ihre Anfrage.

Längskraftschlüssige TYTON®-NOVO-SIT®-Steckmuffen-Verbindung für Rohre und Formstücke nach DIN EN 545



Nennweite DN	Maße in mm			PFA ²⁾	Abwinke- lung	Gewichte in kg ≈		
	d ₁	D ¹⁾	t ³⁾			NOVO-SIT® Sich. Kammer ⁴⁾		NOVO-SIT®- Ring
						Rohre	Formst.	
100	118	188	140	25*	3°	4,6	1,4	0,20
150	170	241	148	25*	3°	6,1	2,1	0,35
200	222	297	155	25*	3°	8,6	3,1	0,65
250	274	357	166	25*	3°	12,2	4,8	0,80
300	326	415	180	25*	3°	19,1	5,7	1,00
400	429	525	176	16*	3°	23,6	8,3	1,50
500	532	623	170	16*	2°	23	12,0	2,50
600	635	732	175	10*	2°	30	16,6	3,00
700	738	849	197	10*	2°	46	29,5	3,50

¹⁾ Richtwert

²⁾ PFA: zulässiger Bauteilbetriebsdruck in bar

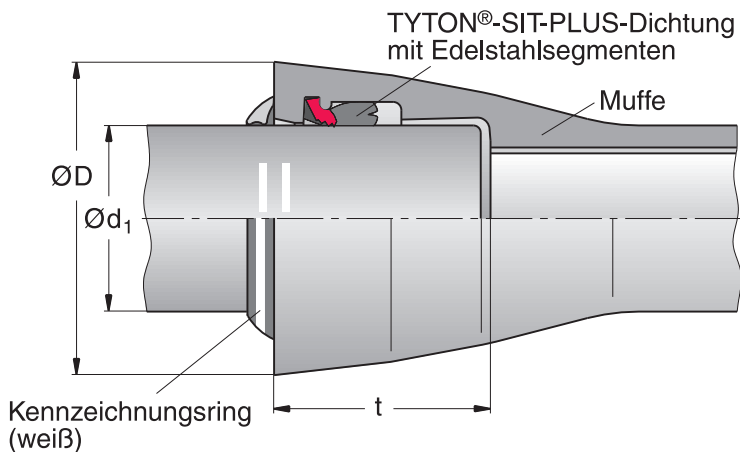
³⁾ nur für Rohre

⁴⁾ Mehrgewicht

* höhere Drücke auf Anfrage

Vor dem Einsatz in Düker und Brückenleitungen, sowie vor der Verlegung in Steilhängen, Schutzrohren oder Kollektoren erbitten wir Ihre Anfrage.

Längskraftschlüssige TYTON®-BRS®-Steckmuffen-Verbindung für Rohre und Formstücke nach DIN EN 545



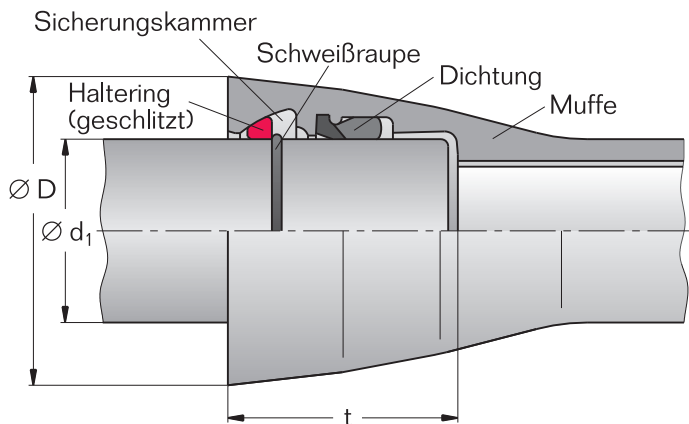
Nennweite	Maße in mm			PFA ²⁾	Abwinke- lung	Gewichte in kg ≈ Dichtung mit Edelstahlsegmenten
	DN	Ø d ₁	Ø D ¹⁾			
80	98	142	84	32	3°	0,15
100	118	163	88	32	3°	0,17
125	144	190	91	25	3°	0,20
150	170	217	94	25	3°	0,24
200	222	278	100	25	3°	0,41
250	274	336	105	25	3°	0,56
300	326	385	110	25	3°	0,93
400	429	500	110	16	2°	1,44
500	532	607	120	16	2°	2,20
600	635	716	125	10	2°	2,93

¹⁾ Richtwert

²⁾ PFA: zulässiger Bauteilbetriebsdruck in bar

Vor dem Einsatz in Düker und Brückenleitungen sowie vor der Verlegung in Steilhängen, Schutzrohren oder Kollektoren erbitten wir Ihre Anfrage.

Längskraftschlüssige TYTON®-TIS-K-Steckmuffen-Verbindung für Rohre nach DIN EN 545



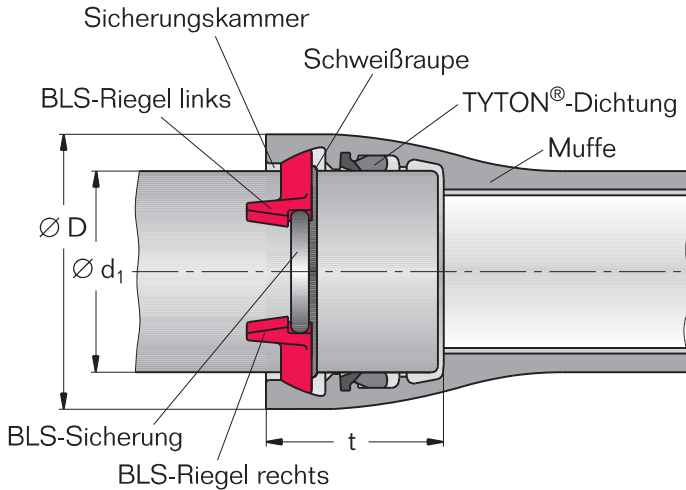
Nennweite DN	Maße in mm			PFA ²⁾	Abwinke- lung	Gewichte in kg ≈	
	$\varnothing d_1$	$\varnothing D'$	t			Halte- ring ³⁾	Mehrgew. Sicherungs- kammer
100	118	188	140	40	3°	0,12	4,6
150	170	241	148	40	3°	0,18	6,1
200	222	297	155	40	3°	0,28	8,5
250	274	357	166	25	3°	1,30	12,2
300	326	415	180	25	3°	1,75	19,1
400	429	525	176	25	3°	3,60	23,6

¹⁾ Richtwert

²⁾ PFA: zulässiger Bauteilbetriebsdruck in bar

³⁾ DN 100 bis DN 200 in Kunststoff, ab DN 250 in GGG
Höhere Drücke auf Anfrage

Längskraftschlüssige TYTON®-BLS®-Steckmuffen-Verbindung für Rohre und Formstücke nach DIN EN 545



Nennweite DN	Maße in mm			PFA ²⁾	Abwinke- lung	Anzahl der Riegel	Gewichte in kg ≈	
	Ø d ₁	Ø D ¹⁾	t				Riegel	Mehrgew. Sicherungs- kammer
80	98	156	127	64*	4°	2	0,40	3,7
100	118	178	135	64*	4°	2	0,45	4,6
125	144	206	143	60*	4°	2	0,63	4,7
150	170	235	150	50*	4°	2	0,76	6,1
200	222	293	160	40*	3,5°	2	1,10	8,5
250	274	357	165	35*	3,5°	2	1,50	12,2
300	326	410	170	30*	3,5°	4	2,70	19,1
400	429	521	190	25*	3°	4	4,40	23,6
500	532	636	200	25*	3°	4	5,50	29,8

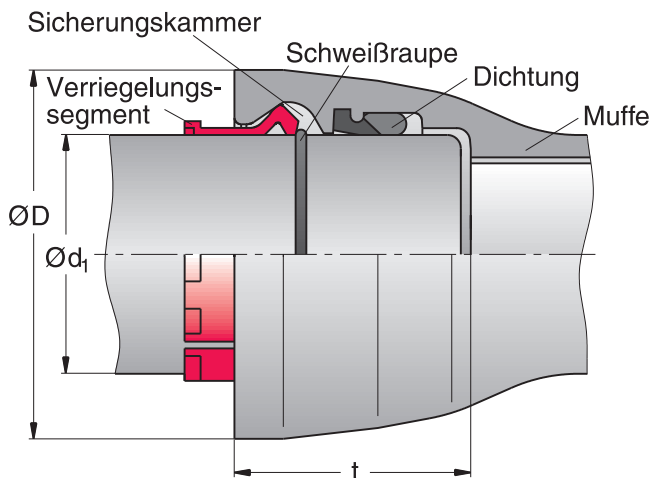
¹⁾ Richtwert

²⁾ PFA: zulässiger Bauteilbetriebsdruck in bar

* höhere Drücke auf Anfrage

Rohre und Formstücke mit längskraftschlüssiger BLS®-Schubsicherung siehe Seiten 1.087-1.100

Längskraftschlüssige TYTON®-BLS®-Steckmuffen-Verbindung für Rohre nach DIN EN 545



Nennweite	Maße in mm				PFA ²⁾	Abwinke- lung	Anzahl d. Verriegelungs- segmente	Gewichte in kg ≈	
	Ø d ₁	Ø D ¹⁾	t	Verriegelungs- segmente				Mehrgew. Sicherungskammer	
DN 600	635	732	175	32	2,0°	9	9	30	
700	738	849	197	25	1,5°	10	11	46	
800	842	960	209	16	1,5°	10	14	60	

¹⁾ Richtwert

²⁾ PFA: zulässiger Bauteilbetriebsdruck in bar

Rohre und Formstücke mit längskraftschlüssiger BLS®-Schubsicherung siehe Seiten 1.087-1.100